

Алматы (7273)495-231  
Ангарск (3955)60-70-56  
Архангельск (8182)63-90-72  
Астрахань (8512)99-46-04  
Барнаул (3852)73-04-60  
Белгород (4722)40-23-64  
Благовещенск (4162)22-76-07  
Брянск (4832)59-03-52  
Владивосток (423)249-28-31  
Владикавказ (8672)28-90-48  
Владимир (4922)49-43-18  
Волгоград (844)278-03-48  
Вологда (8172)26-41-59  
Воронеж (473)204-51-73  
Екатеринбург (343)384-55-89

Иваново (4932)77-34-06  
Ижевск (3412)26-03-58  
Иркутск (395)279-98-46  
Казань (843)206-01-48  
Калининград (4012)72-03-81  
Калуга (4842)92-23-67  
Кемерово (3842)65-04-62  
Киров (8332)68-02-04  
Коломна (4966)23-41-49  
Кострома (4942)77-07-48  
Краснодар (861)203-40-90  
Красноярск (391)204-63-61  
Курск (4712)77-13-04  
Курган (3522)50-90-47  
Липецк (4742)52-20-81

Магнитогорск (3519)55-03-13  
Москва (495)268-04-70  
Мурманск (8152)59-64-93  
Набережные Челны (8552)20-53-41  
Нижний Новгород (831)429-08-12  
Новокузнецк (3843)20-46-81  
Ноябрьск (3496)41-32-12  
Новосибирск (383)227-86-73  
Омск (3812)21-46-40  
Орел (4862)44-53-42  
Оренбург (3532)37-68-04  
Пенза (8412)22-31-16  
Петрозаводск (8142)55-98-37  
Псков (8112)59-10-37  
Пермь (342)205-81-47

Ростов-на-Дону (863)308-18-15  
Рязань (4912)46-61-64  
Самара (846)206-03-16  
Санкт-Петербург (812)309-46-40  
Саратов (845)249-38-78  
Севастополь (8692)22-31-93  
Саранск (8342)22-96-24  
Симферополь (3652)67-13-56  
Смоленск (4812)29-41-54  
Сочи (862)225-72-31  
Ставрополь (8652)20-65-13  
Сургут (3462)77-98-35  
Сыктывкар (8212)25-95-17  
Тамбов (4752)50-40-97  
Тверь (4822)63-31-35

Тольятти (8482)63-91-07  
Томск (3822)98-41-53  
Тула (4872)33-79-87  
Тюмень (3452)66-21-18  
Ульяновск (8422)24-23-59  
Улан-Удэ (3012)59-97-51  
Уфа (347)229-48-12  
Хабаровск (4212)92-98-04  
Томск (3822)98-41-53  
Чебоксары (8352)28-53-07  
Челябинск (351)202-03-61  
Череповец (8202)49-02-64  
Чита (3022)38-34-83  
Якутск (4112)23-90-97  
Ярославль (4852)69-52-93

Россия +7(495)268-04-70

Казахстан +7(7172)727-132

Киргизия +996(312)96-26-47

<https://abbenclosures.nt-rt.ru/> || [aua@nt-rt.ru](mailto:aua@nt-rt.ru)

## Распределительные шкафы TriLine-R



**ABB**

## Интегрированная система управления качеством, защиты окружающей среды и контроля рисков



Компания ABB Striebel & John придает огромное значение качеству, защите окружающей среды и контролю рисков. Мы стремимся предоставить клиентам качественную продукцию, в максимальной степени учитывающую их потребности. Для достижения этого мы внедрили систему всестороннего контроля качества, отвечающую требованиям DIN EN ISO 9001. Объединив ее с системами защиты окружающей среды, охраны труда и противопожарной системой, мы создали тем самым интегрированную систему управления. Компания ABB Striebel & John сертифицирована согласно стандартам ISO 9001 и ISO 14001. При этом мы преследуем следующие цели:

- обеспечение потребностей клиентов;
- повышение качества при создании должных условий труда для персонала;
- эффективное сотрудничество с надежными партнерами;
- выполнение обязанностей перед обществом и обеспечение экологически безопасных жизненных условий;
- достижение корпоративного успеха при помощи эффективных процессов ведения бизнеса.

ческие мероприятия в соответствии с признанным международным стандартом для систем контроля окружающей среды DIN EN ISO 14001, действительным для всех отраслей промышленности. Интегрированная система управления позволяет повысить безопасность нашей продукции и снизить степень ее воздействия на окружающую среду. При разработке, производстве и контроле продукции обеспечиваются требования безопасности и защиты окружающей среды. Клиенты получают только такие услуги, для которых доказано выполнение ими этих строгих требований.

### Для компании ABB Striebel & John очень важна ПОЛИТИКА ЗАЩИТЫ ОКРУЖАЮЩЕЙ СРЕДЫ

Наша компания расположена в одном из самых живописных регионов. Помня об этом, компания ABB Striebel & John постоянно осуществляет различные экологи-





**TRI**LINE-R – Классический профиль

## Содержание

### Введение

|   |   |
|---|---|
| Компания ABB Striebel & John - производитель электрических распределительных систем | 3 |
| Низковольтная аппаратура АББ – комплексное решение                                  | 4 |
| Интегрированная система управления качеством  | 5 |

### Описание продукции

|   |      |
|---|------|
| Философия компании ABB Striebel & John  | 1-0  |
| Ориентированная на будущие потребности система распределительного шкафа TriLine-R | 1-1  |
| Общая конструкция системы TriLine-R   | 1-2  |
| Преимущества системы TriLine-R  | 1-3  |
| Профиль   | 1-4  |
| Угловые элементы  | 1-6  |
| Крепление рамы WR   | 1-7  |
| Несущие элементы  | 1-8  |
| Дверные петли   | 1-9  |
| Внешняя комплектация  | 1-9  |
| Замки   | 1-10 |
| Верхние панели и нижние панели  | 1-11 |
| Цоколь  | 1-12 |
| Защита от прикосновения   | 1-13 |
| Средства производства   | 1-15 |

### Обзор параметров для заказа

|   |      |
|---|------|
| Общие технические характеристики распределительного шкафа TriLine-R                           | 2-1  |
| Обзор системы - Выбор шкафа 1, распределительный шкаф R                                       | 2-2  |
| Обзор системы - Выбор шкафа 2, рама распределительного шкафа R                                | 2-3  |
| Обзор системы - Внутренняя конфигурация распределительного шкафа                              | 2-4  |
| Обзор данных для заказа, распределительный шкаф R с общей высотой 8                           | 2-6  |
| Обзор данных для заказа, распределительный шкаф R с общей высотой 10                          | 2-6  |
| Обзор данных для заказа, каркас распределительного шкафа R с общей высотой 8                  | 2-10 |
| Обзор данных для заказа, внутренняя конфигурация, общая высота 8                              | 2-12 |
| Обзор данных для заказа, каркас распределительного шкафа R с общей высотой 10                 | 2-14 |
| Обзор данных для заказа, внутренняя конфигурация, общая высота 10                             | 2-16 |
| Обзор данных для заказа, угловая панель для распределительных шкафов R с общей высотой 8 и 10 | 2-16 |
|   | 2-18 |

|            |      |
|------------|------|
| Аксессуары | 2-20 |
|------------|------|

|                |     |
|----------------|-----|
| Узлы и размеры | 3-0 |
|----------------|-----|

|                      |     |
|----------------------|-----|
| Алфавитный указатель | 4-0 |
|----------------------|-----|

## Философия компании ABB Striebel & John

Мы стремимся, чтобы сегодняшние идеи стали завтрашними возможностями. Для этого компания ABB Striebel & John в качестве своих основных задач видит постоянную разработку новаторской продукции и успешное внедрение инновационных концепций, рассматривая это как базис для предоставления клиентам все новых преимуществ и ориентированных на будущее практических разработок и новейшей продукции.

### В этом направлении решающими были и остаются следующие факторы:

- постоянный обмен информации с нашими клиентами, концентрация на данных, наиболее важных для дальнейших усовершенствований;
- определение приоритетов в соответствии с требованиями и пожеланиями клиентов;
- учет требований рынка;
- следование действующим законам, директивам, стандартам и регулирующим предписаниям.

С учетом всего этого, компания ABB Striebel & John разработала новую систему распределительного шкафа TriLine-R для решения различных задач с использованием низковольтной коммутационной аппаратуры, реализующую новейшие технологии и соответствующую всем необходимым требованиям.

Реализацию философии компании ABB Striebel & John проводит квалифицированный и осознанный свои перспективы персонал, осуществляющий пожелания наших клиентов. Специалисты нашей службы технической поддержки проводят целенаправленную и эффективную консультацию клиентов на месте.

Результатом этой философии является разработка полного спектра распределительных шкафов и щитов, которые полностью удовлетворяют требованиям, касающимся производства, установки и работы низковольтных распределительных систем.

В конечном итоге, выбранная компанией концепция развития ведет к успеху.

**Компания ABB Striebel & John – ваш надежный партнер по производству распределительных систем.**

# Ориентированная на будущие потребности система распределительного шкафа TriLine-R

## Традиционный профиль

Системы распределительных устройств подвержены постоянным изменениям, поэтому необходимо, чтобы они могли соответствовать и будущим требованиям, таким как высокий уровень готовности к работе, безопасность, компактность и экономичность.

За многие годы в компании ABB Striebel & John накоплен богатый опыт производства распределительных шкафов типа XA/XS. Постоянная работа с клиентами позволяет регулярно оценивать их требования и пожелания.

За многие годы была доказана удачность модульной конструкции рамы с системой скользящих гаек. Объединение стандартных и модульных панелей позволило создать концепцию системы, отвечающей всем требованиям. Область применения шкафов XA и XS была расширена благодаря добавлению модельного ряда изделий TSK, рассчитанных на 2500 А. Была также проделана большая работа для разработки новой концепции распределительного шкафа.

Концепция TriLine-R привела к системному решению, удовлетворяющему всем техническим требованиям и обеспечивающему соответствующие экономические характеристики.

Система TriLine-R обеспечивает достаточную степень безопасности и эффективную работу низковольтных распределительных систем, при постоянно высоком качестве продукции.

Клиентам предлагаются системы распределительных шкафов TriLine-R и XA/XS. В шкафах TriLine-R возможна интеграция готовых внутренних узлов и прошедших типовые испытания отдельных аппаратов, рассчитанных на ток до 1250 А.

## Одно системное решение – и множество преимуществ

Ориентированная на будущие требования система TriLine-R имеет модульную концепцию и в одинаковой степени пригодна без всяких ограничений во всех приложениях передачи и распределения энергии, а также в технологии систем управления.

Новая форма профиля является базисом устой-

чивой и модифицируемой конструкции шкафа и наращиваемого каркаса. Благодаря шагу линейки отверстий, соответствующему стандарту DIN 43 660 (25 и 12,5 мм), а также размерам внутренней линейки, определяемым стандартом DIN 43 870 (высота 150 мм, ширина 250 мм), возможна установка оборудования без ограничений во всех трех измерениях. Все детали системы предусматривают возможность изменения условий использования. Это подчеркивает экономичность системы TriLine-R.

Новая поворотная ручка вместе с внешней отделкой вносят в конструкцию шкафа определенные эстетические моменты. Составные цоколи новой конструкции легко устанавливаются и обеспечивают хорошую устойчивость распределительных шкафов. Верхние панели могут быть сплошными или иметь отверстия для различных сальников. Кроме того, нижние панели раздельного типа (с фиксированными или подвижными деталями) обеспечивают удобную и быструю кабельную проводку.

Оптимальный набор функций и отдельные возможности шкафа и наращиваемого каркаса обеспечивают необходимую степень безопасности и надежности, снижают общую стоимость.

## Система TriLine-R имеет следующие преимущества:

- модульная, компактная конструкция;
- построение на базе новейших технологий;
- высокий уровень безопасности для персонала и системы;
- безопасная и удобная эксплуатация;
- высокая степень готовности к работе (значительные интервалы между работами по техническому обслуживанию);
- ориентированная на будущие требования и практичная система наращивания каркаса;
- разнообразные способы использования деталей системы;
- высокая степень экономичности;
- учет экологических аспектов;
- удобное планирование, изготовление и расширение в соответствии с задаваемыми требованиями;
- понятная конструкция;
- удобная на практике система для несложного планирования и изготовления;
- быстрая, удобная и надежная установка дополнительных компонентов.

# TriLine-R

## Общая конструкция системы



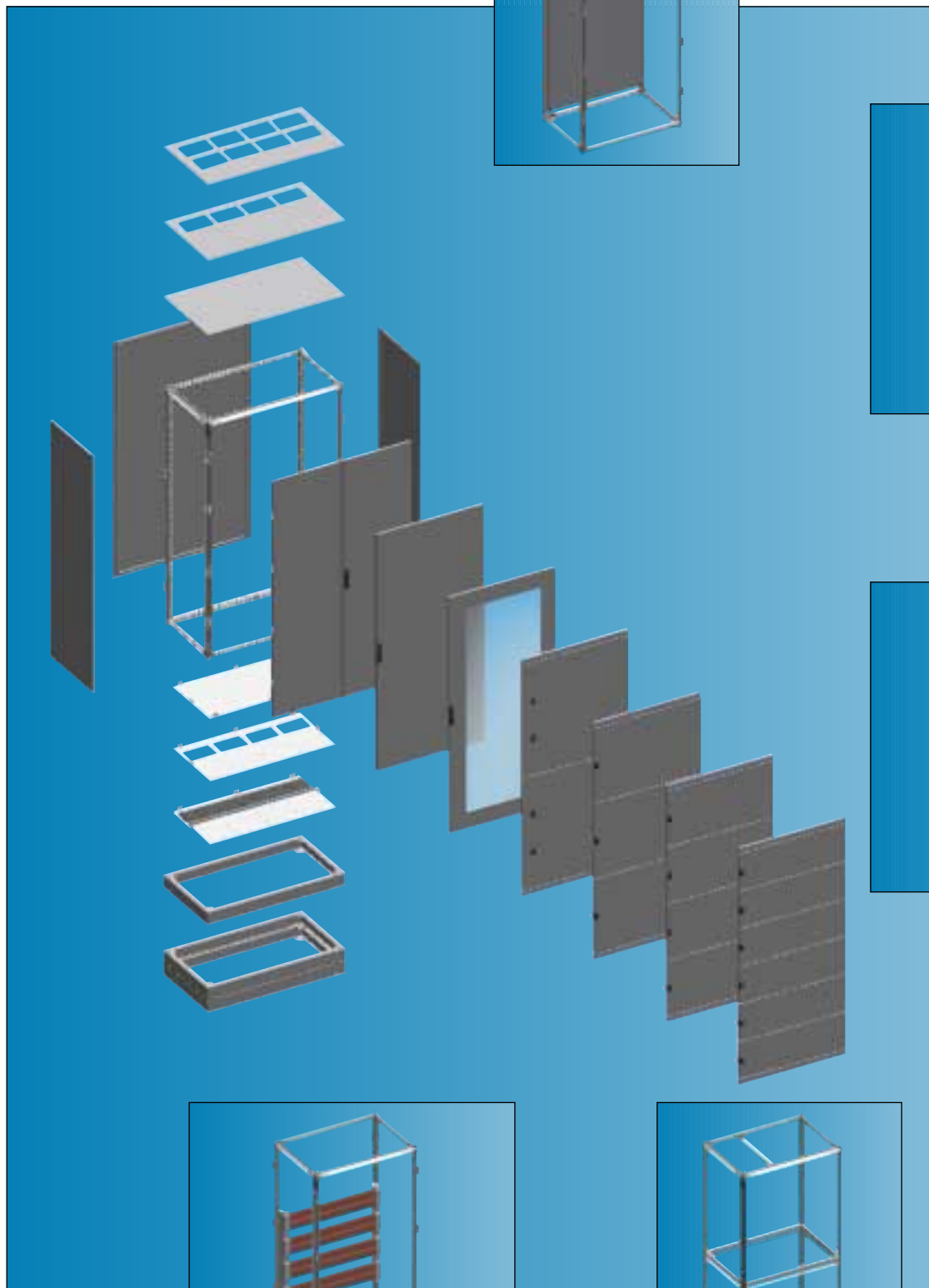
Нарращиваемый каркас с монтажными платами



Нарращиваемый каркас с наборами EDF, панелями распределительного щита и приборными панелями



Нарращиваемый каркас с зависящей от проекта конфигурацией, панелями для модульной системы TXG



Нарращиваемый каркас с системами шин на ток до 3200 А



Нарращиваемый каркас с различными поперечными элементами для установки универсального оборудования

# TriLine-R

## Преимущества системы

### Преимущества системы, обусловленные особенностями конструкции:

- современное конструктивное исполнение;
- устойчивая форма профиля;
- степень защиты до IP 54;
- угловые элементы выполнены из литого под давлением алюминия;
- небольшое количество деталей системы;
- возможность разнообразного использования большинства деталей системы;
- новый цоколь, обладающий хорошей устойчивостью;
- сетка отверстий, выполненная согласно DIN 43 660, с шагом 25 мм и с чередованием круглых и прямоугольных отверстий;
- внутренняя линейка, выполненная согласно DIN 43 870;
- отдельное размещение аппаратуры в трехмерном пространстве на линейках с отверстиями;
- функциональные съемные элементы для
  - панелей модульной системы TXG;
  - монтажных рам WR;
  - оцинкованных монтажных плат;
  - отдельных монтажных плат;
- панели модульной системы TXG могут комбинироваться с монтажными панелями и монтажной рамой WR;
  - с размещением на линейке с шагом 25 мм
- разделяемые по горизонтали сегментированные двери;
- разделяемые по вертикали передние двери;
- передние двери с защитным стеклом;
- новый, привлекательный вид шкафа (шкаф может использоваться вместе с любыми настенными шкафами и отдельно стоящими корпусами);
- концепция несущей панели с параметрами, зависящими от требований пользователя;
- в стандартном исполнении задняя дверь открывается;
- простая и быстрая установка защиты от прикосновения;
- несложный монтаж благодаря усовершенствованной технологии;
- хорошие экономические показатели благодаря практичной концепции.

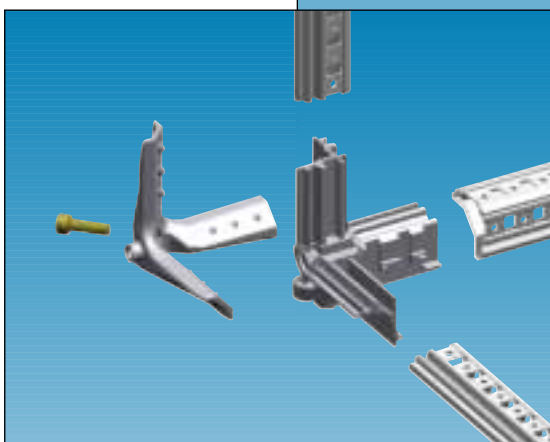
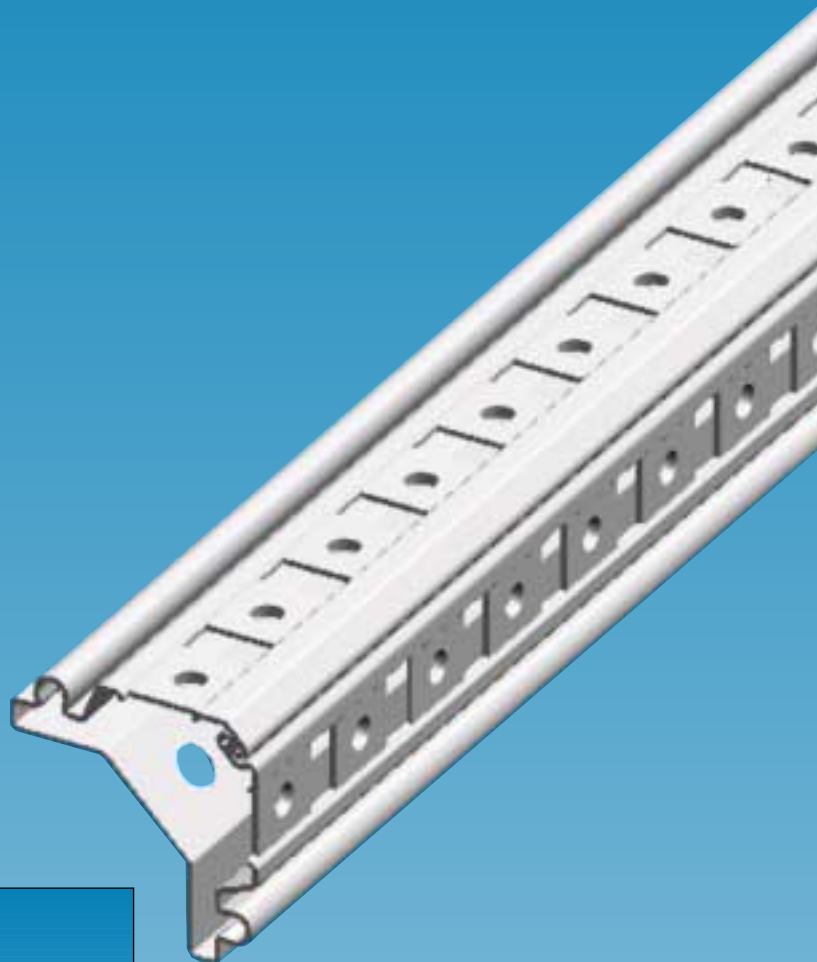
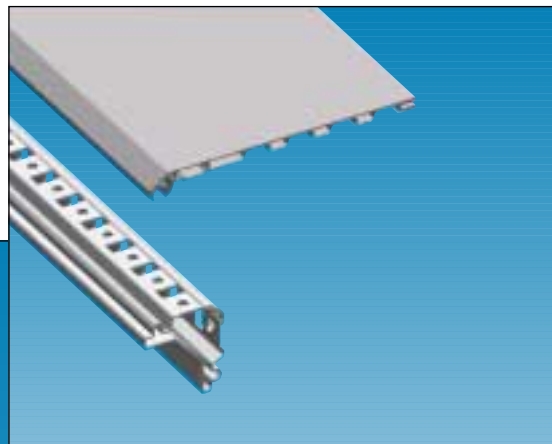


## Профиль – Оптимизированная форма

Оптимизированная форма отличает все профили системы TriLine-R, располагающиеся по высоте, ширине и глубине. Это позволяет производить гибкую и практичную модульную сборку и наращивание.

Возможность изменения конструкции дает пользователю дополнительные преимущества в планировании и сборке. Именно поэтому сложные решения могут быть реализованы с учетом экономических аспектов.

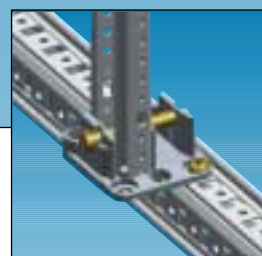
Защелки на защите от прикосновения для применения согласно стандарту DIN 43 870.



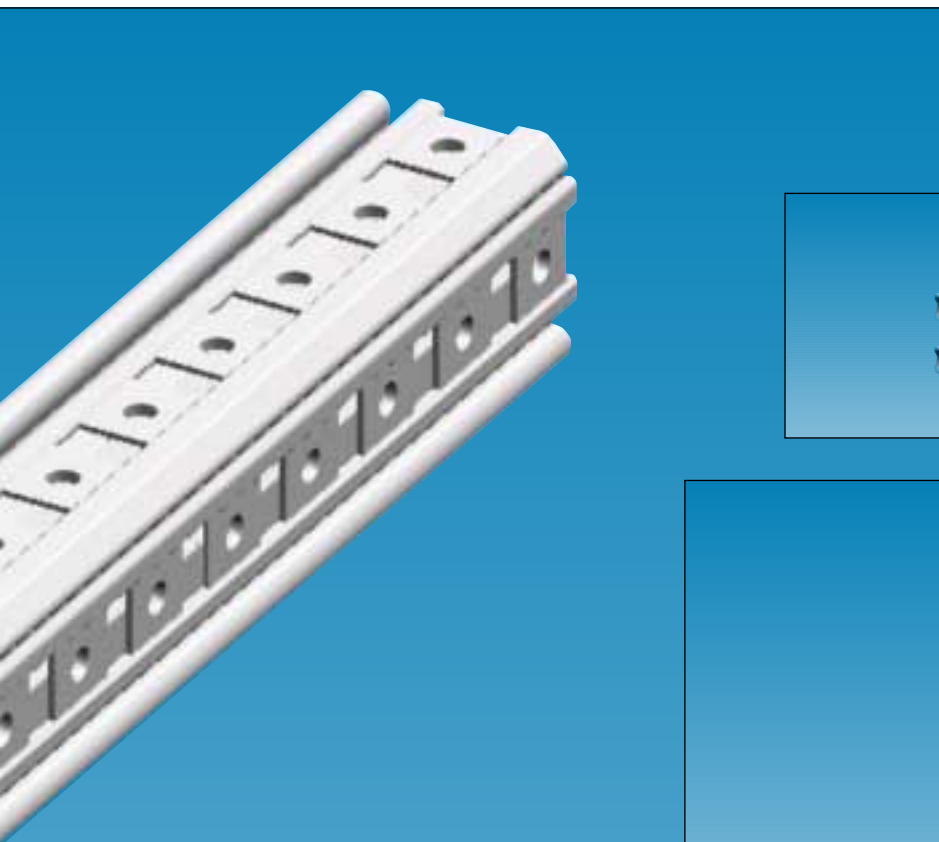
Вид внутренних и внешних угловых элементов



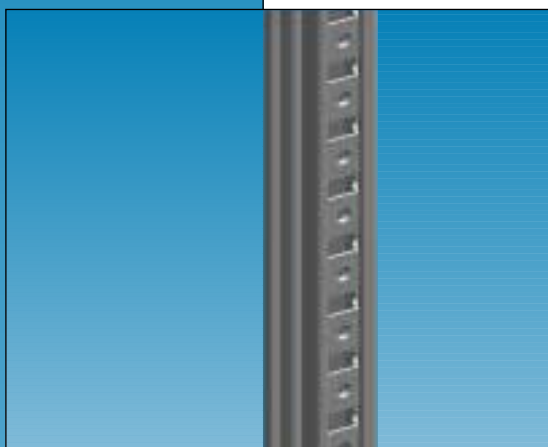
Удерживающая поверхность для уплотнителя при стыковке шкафов



Монтаж крепления WR: крепление для монтажной панели, монтажной платы WR и панелей модульной системы TXG



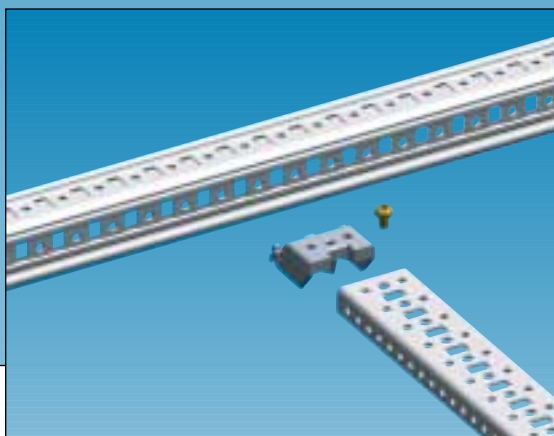
Крепление петель для дверей шкафа, дверей сегментов и внешних соединений шкафов между собой



Шаг сетки круглых отверстий для винтов типа TORX равен 25 мм, что соответствует стандарту DIN 43 660. При использовании вставных гаек М6 возможен шаг сетки 12,5 мм



Непосредственная установка нижней панели на профиле



Различные поперечные элементы могут монтироваться при помощи держателей поперечных элементов



Соединение шкафов

## Угловой элемент

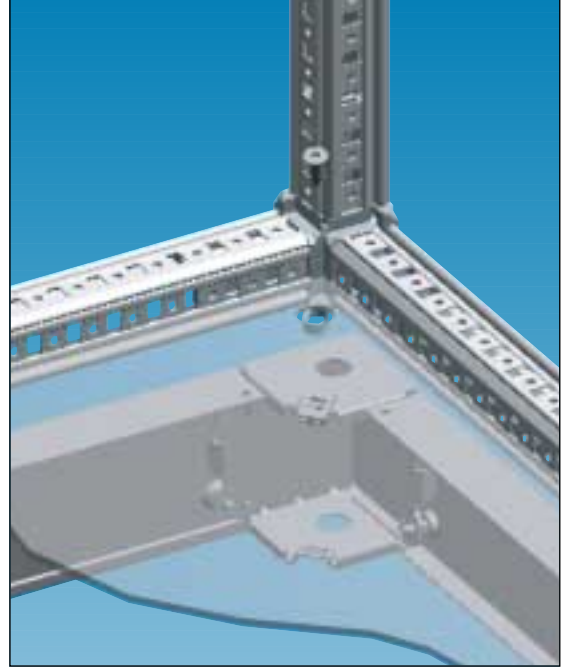
Состоящий из двух частей угловой элемент является инновационной многофункциональной деталью системы. Благодаря всестороннему компьютерному моделированию, расчетам и практическим испытаниям конструкции шкафа с использованием таких элементов достигается большая устойчивость, симметричность и удобная сборка шкафа.

Установка и выравнивание углового элемента производится опрессовкой верхней и нижней рамы. Вертикально стоящий профиль быстро вставляется во внутренний угловой элемент. Достижимая при этом экономия времени при сборке обуславливает экономичность конструкции.

При угловом соединении внешний угловой элемент прижимается к вертикальному и к горизонтальным профилям, а также к внутреннему угловому элементу только одним винтом. Прижим обеспечивает высокую угловую точность и устойчивость для надежного закрепления системы при транспортировке. В угловой элемент также вворачиваются крепежные винты верхней панели или рым-болты для транспортировки с помощью крана.

При соединении корпусов в ряд, благодаря определенному заранее положению обеспечивается должная степень вдавливания резинового уплотнения для достижения необходимой степени защиты IP.

При установке цоколя направляющий выступ углового элемента обеспечивает точное позиционирование.



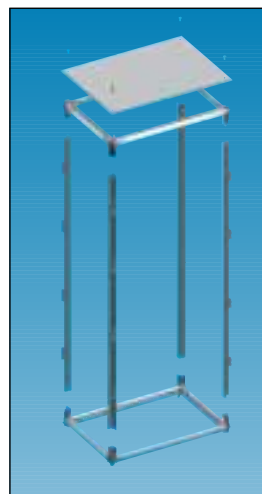
*Внешний угловой элемент обеспечивает точность установки углового элемента цоколя. Он крепится винтом M8x20 с внутренним шестигранником*



*Угловой элемент обеспечивает удобную установку верхней панели. В него вворачиваются крепежные винты или рым-болты для транспортировки*

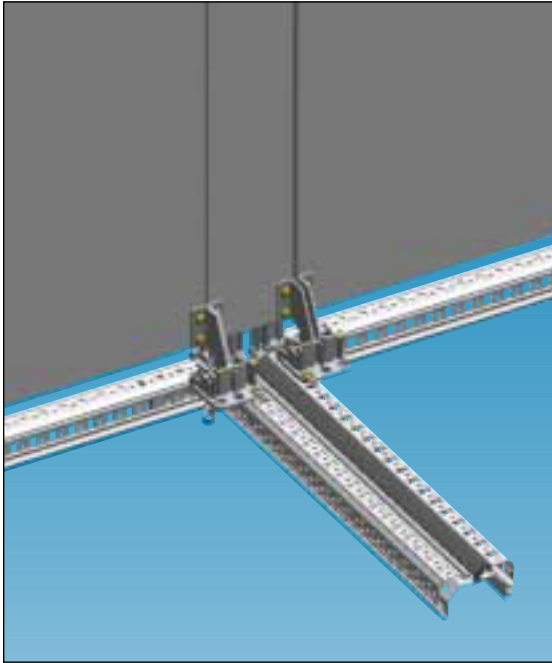


*Состоящий из двух частей угловой элемент обеспечивает симметричность, хорошую устойчивость и удобную сборку*



*В подготовленные верхнюю и нижнюю рамы аккуратно вставляются вертикальные профили. В результате образуется законченный каркас шкафа*

## Крепление рамы WR

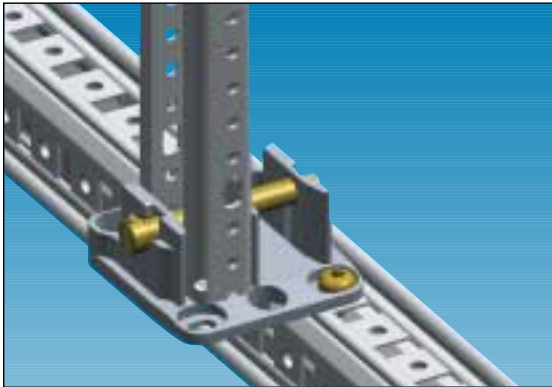


*Держатель рамы WR применяется для крепления монтажных плат, монтажной рамы WR и панелей модульной системы TXG*

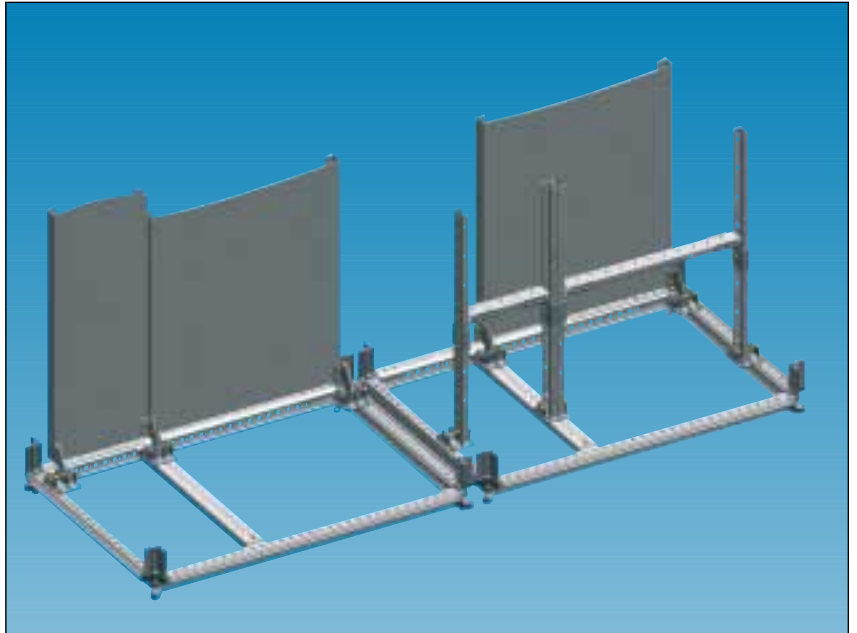
Применяемые для различных целей совместимые детали системы обеспечивают несложный монтаж и практичные решения при небольших затратах.

Держатель рамы WR является опорной компонентой монтажной рамы WR, а также зарекомендовавших себя панелей модульной системы TXG. Кроме того, сплошные или сегментированные монтажные платы могут устанавливаться заподлицо с внешним профилем или регулироваться на линейке с шагом отверстий 25 мм. Излишне говорить, что возможна также комбинация монтажных рам WR, панелей модульной системы TXG и монтажных плат.

Монтажные рамы WR, панели модульной системы TXG и монтажные платы фиксируются металлическим штифтом после осторожного нажатия. Фиксация элементов при транспортировке системы производится поворотом штифта.



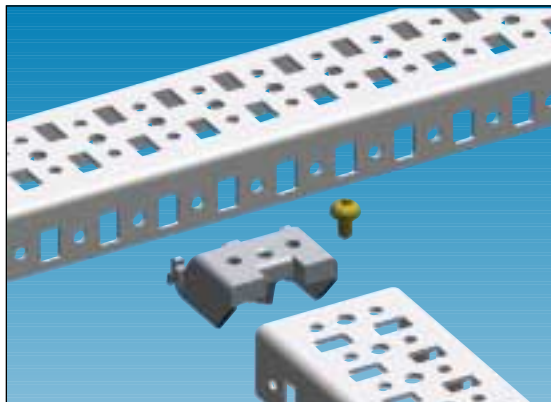
*Крепление держателя рамы WR на горизонтальном внешнем профиле при помощи транспортного удерживающего штифта*



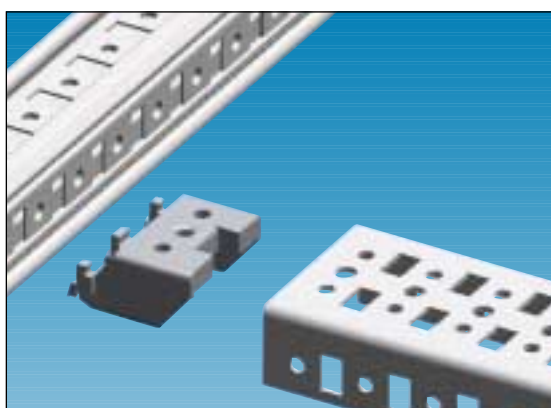
*Установка вплотную друг к другу монтажных плат, монтажной рамы WR и модулей TXG на держателе рамы WR*

## Несущие элементы

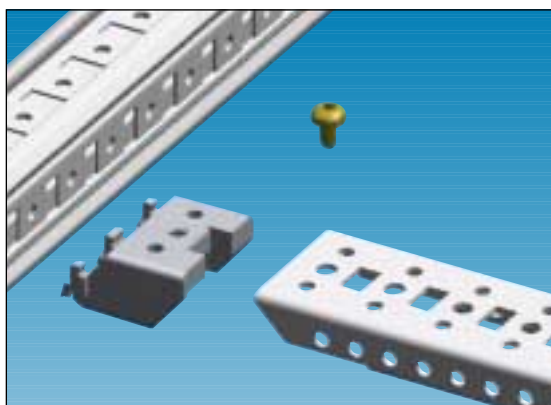
Правильно подобранные размеры, оптимизированные варианты всех поперечных элементов и держателей позволяют пользователю изменять и функционально расширять коммутационную систему. Постоянный шаг линейки отверстий позволяет производить отдельное позиционирование каждого поперечного элемента. В свою очередь, это позволяет устанавливать механическое и электрическое оборудование согласно соответствующим техническим требованиям.



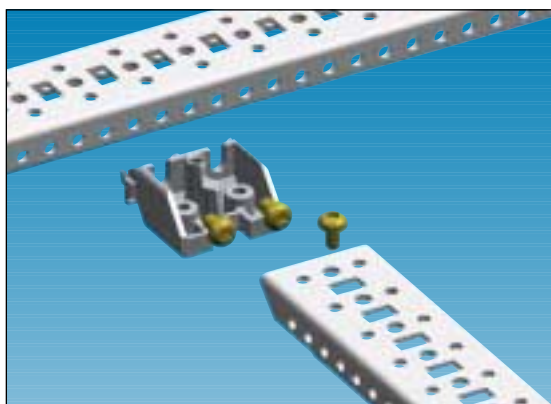
*Соединение универсальных поперечных элементов с держателем поперечных элементов*



*Соединение профилей TriLine-R и универсальных поперечных элементов с держателем поперечных элементов*



*Соединение профилей TriLine-R и поперечных элементов WR с держателем поперечных элементов*



*Поворотом держателя поперечных элементов на 180° производится соединение двух поперечных элементов WR*

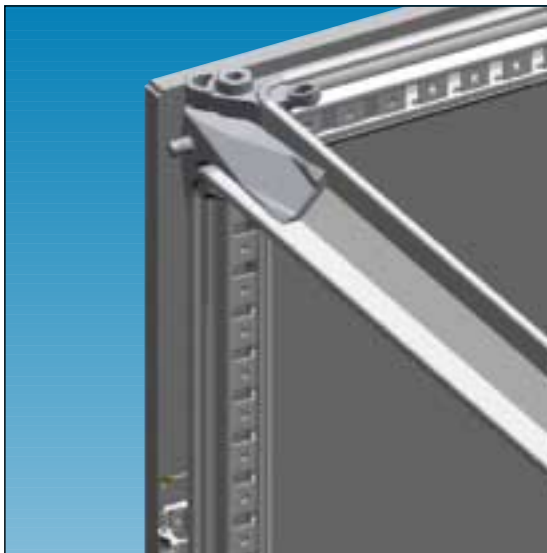
## Дверные петли

Дверная петля представляет собой продуманное конструкторское решение. Этот элемент системы может осуществлять несколько функций, благодаря чему существенно сокращается количество необходимых деталей, и снижаются складские издержки.

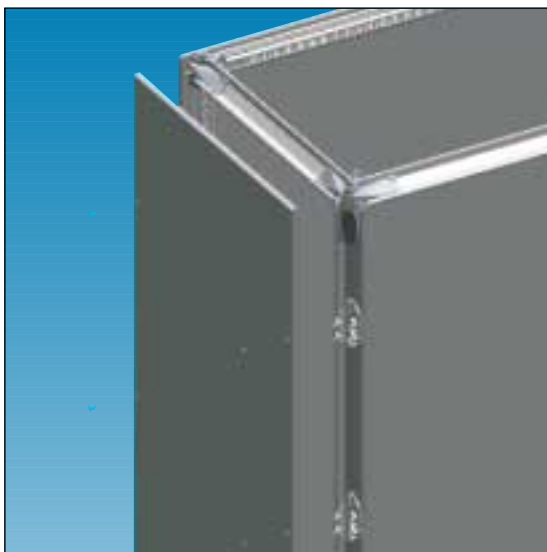


### Одна деталь и множество функций

- Петля для дверей.
- Петля для задних дверей.
- Средство крепления и фиксации боковых панелей.
- Средство ограничения движения при соединении корпусов в ряд.
- Средство блокировки в соединениях шкафа со шкафом.
- Фиксатор для четырехточечной системы закрытия.
- Опора для профиля крепления петли при использовании сегментных дверей.



Петля служит в качестве вращающейся опоры для задней двери, крепящейся винтами TORX



Боковые панели крепятся непосредственно к петлям



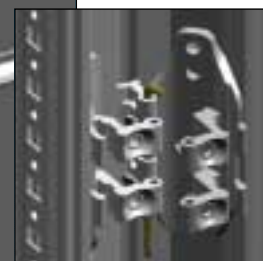
В системах с перемещаемыми блоками, состоящими из двух или более шкафов, петли обеспечивают безопасную транспортировку



Петли в качестве держателей передних дверей

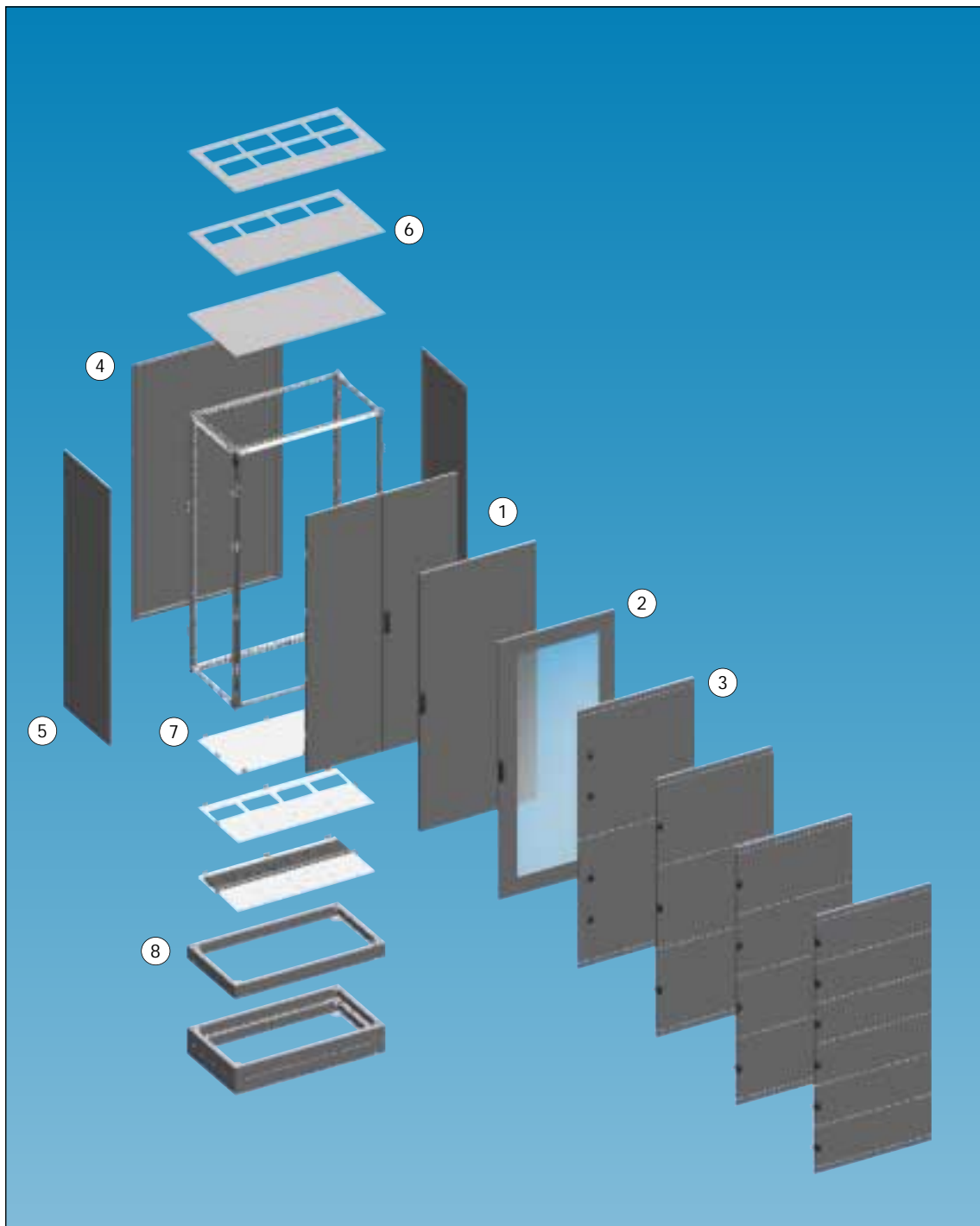


Запорные брусы блокируются дверными петлями



При наличии в системе нескольких панелей штифты петель обеспечивают высокую точность размеров

## Внешняя комплектация



В современных системах коммутации внешняя панельная обшивка защищает установленное механическое и электрическое оборудование от воздействий окружающей среды в соответствии с необходимым типом защиты. Поэтому внешние панели оснащаются губчатым уплотнением, а оцинкованные стальные панели имеют сплошное покрытие высокого качества (цвет RAL 7035).

- ① Одностворчатая и двойная двери
- ② Двери с защитным стеклом
- ③ Горизонтально сегментированные двери
- ④ Задняя дверь
- ⑤ Боковая панель
- ⑥ Верхние панели
- ⑦ Нижние панели
- ⑧ Цоколь

## Замки



Новые поворотные ручки очень гармонируют с привлекательным внешним видом шкафа. Они были специально разработаны для компании ABB Striebel & John и, как уже было сказано во введении, могут также использоваться во всех других настенных и отдельно стоящих шкафах. Положение поворотной ручки увеличивает также поверхность двери для установки оборудования.

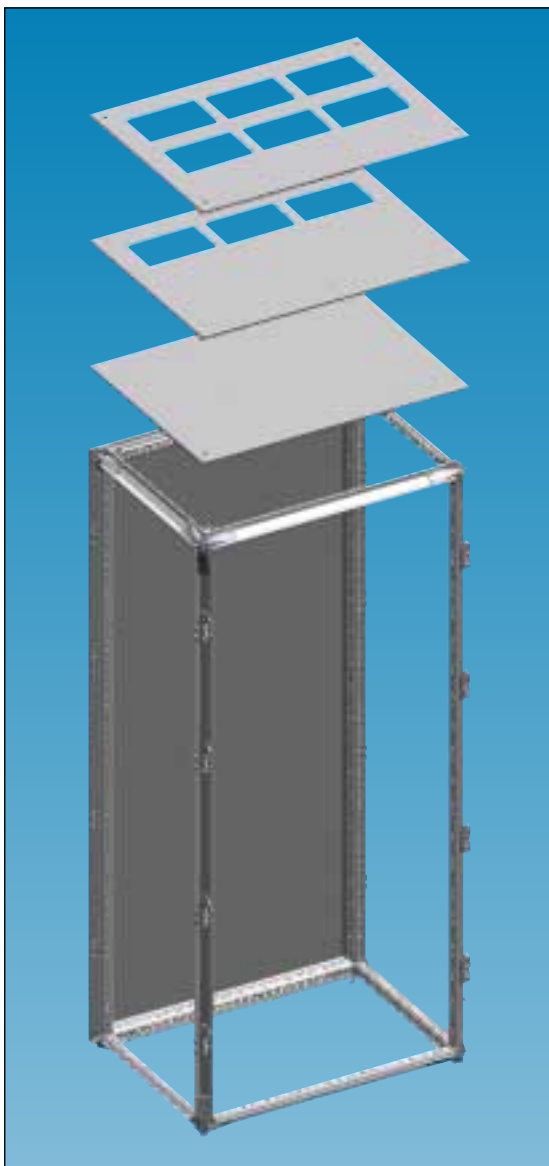
Система штанг расположена с внешней стороны уплотнения. Этим обеспечивается надежность уплотнения (степень защиты). Естественно, необходимые элементы закрытия и арматура для них прилагаются в составе принадлежностей системы для обеспечения соответствующих требований безопасности.



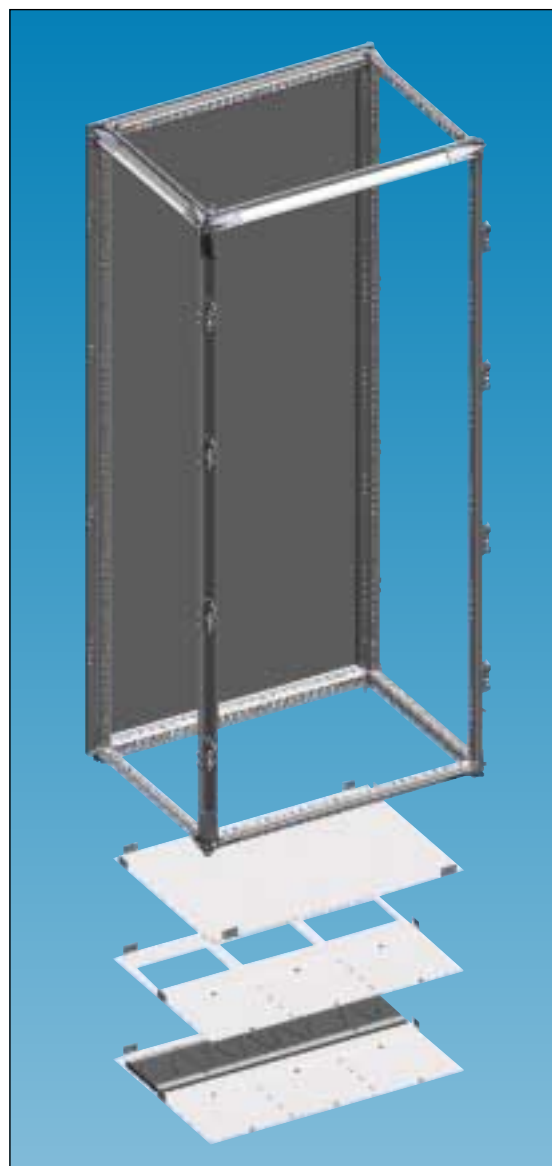
*Общий вид элементов системы замков TriLine-R*



## Верхние и нижние панели



Верхние панели с нанесенным изнутри слоем губчатого материала обеспечивают степень защиты до IP 54. При креплении верхних панелей винтами или транспортными рым-болтами достигается равномерное прижатие профиля TriLine-R, благодаря чему обеспечивается необходимое уплотнение. Имеются сплошные верхние панели и панели с отверстиями для установки сальников.



Нижние панели новой конструкции позволяют пользователю производить удобный и быстрый монтаж. Могут устанавливаться как сплошные, фиксированные нижние панели, так и отдельные нижние панели. На постоянно установленной части держатся вводы или синусоидальные сальники. Подвижная часть упрощает ввод кабелей и проводов, что позволяет выполнять несложное и экономичное расширение.

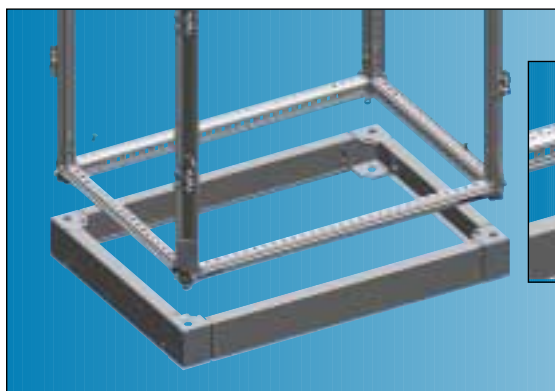
## Цоколь

Концепция устойчивого цоколя TriLine-R облегчает пользователю процесс сборки шкафа.

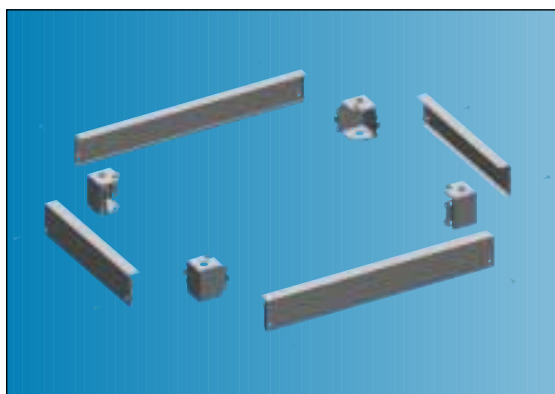
Угловые элементы цоколя с большой несущей способностью позволяют безопасно транспортировать шкаф при снятых боковинах вилочным погрузчиком или на автомобильной платформе.

При монтаже шкафа на цоколь или при установке одного цоколя на другой направляющие отверстия предотвращают перекашивание. Естественно, монтаж цоколя возможен и при пустом, или при снятом шкафу. При этом боковины легко крепятся: навешиваются на свои посадочные места сверху и фиксируются снизу двумя винтами TORX.

*Несложная установка шкафа на цоколь возможна также и при уже установленной нижней панели*



*Несложная установка шкафа на цоколь при помощи направляющих отверстий, предотвращающих перекос*

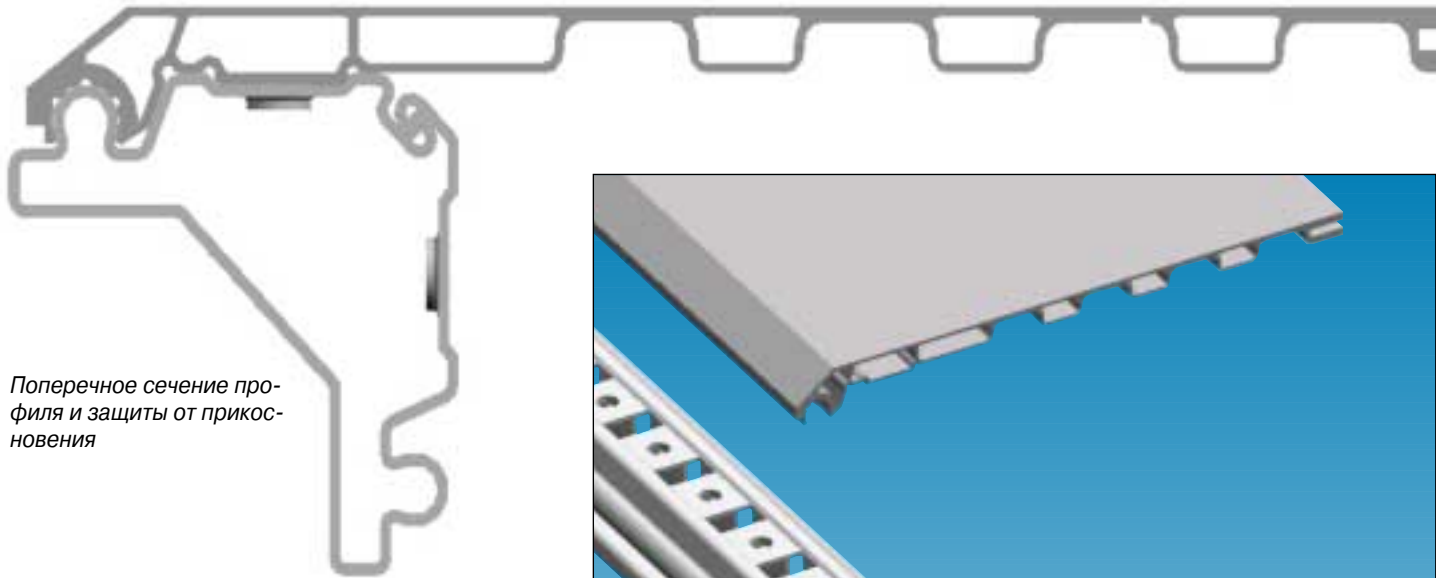


*Детали цоколя могут монтироваться без боковин на каркасе шкафа*

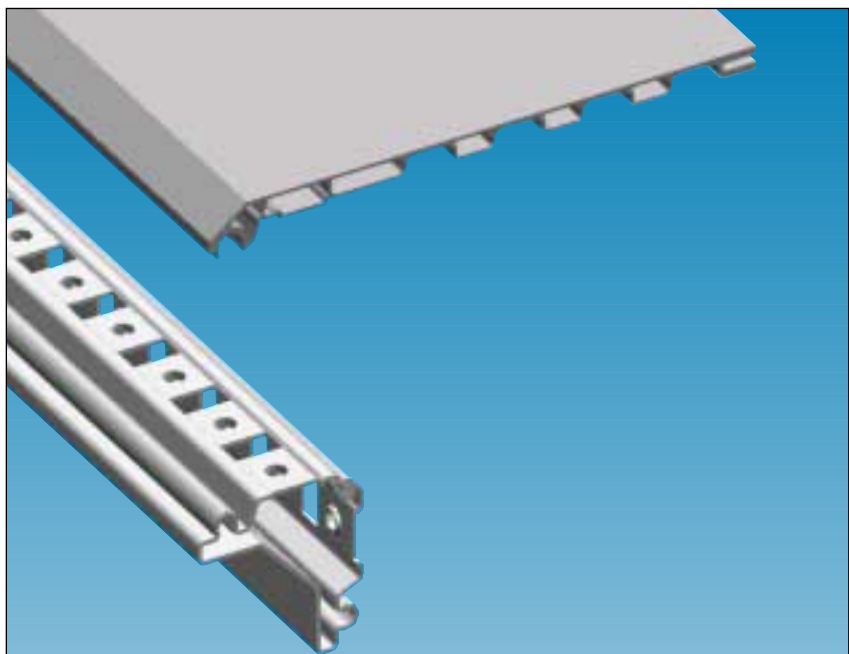


*При снятых боковинах шкаф легко транспортируется*

## Защита от прикосновения



Поперечное сечение профиля и защиты от прикосновения



Защита от прикосновения служит в качестве кожуха, ограничивающего доступ к пространству между вертикальным внешним профилем TriLine-R и крышкой модульной системной панели



Модули TXG с защитой от прикосновения

## Средства производства

Залогом постоянно высокого качества является применение самых современных средств производства и апробированных стандартов качества.

При изготовлении профилей используется новейшее оборудование, обеспечивающее необходимый уровень точности профилей TriLine-R.

Введенная в октябре 2002 г. дополнительная установка для нанесения покрытий, в которой применяются самые современные способы окраски изделий, обеспечивает высокое качество поверхности всех деталей из листовой стали.

### Обеспечение качества благодаря

- современным методам производства;
- наличию квалифицированного и заинтересованного в получении наилучших результатов персонала.

В компании ABB Striebel & John самое большое внимание уделяется обеспечению качества, защите окружающей среды и контролю рисков. Мы стремимся предоставлять нашим клиентам качественную продукцию, отвечающую их конкретным потребностям.

Для достижения этого мы внедрили систему всестороннего контроля качества, отвечающую требованиям DIN EN ISO 9001. Объединив ее с системами защиты окружающей среды, охраны труда и противопожарной системой, мы создали тем самым интегрированную систему управления.



*Современная технология производства обеспечивает соответствие параметров продукции требованиям самым высоким стандартам*



*Полностью автоматизированная линия изготовления профилей поражает скоростью, точностью и гибкостью своей работы*



*Современное оборудование для окрашивания обеспечивает высокое качество продукции, отвечающее конкретным требованиям наших клиентов*

## TriLine-R



**TRI**LINE-R – Классический профиль

---

## TriLine-R

### Общие технические характеристики

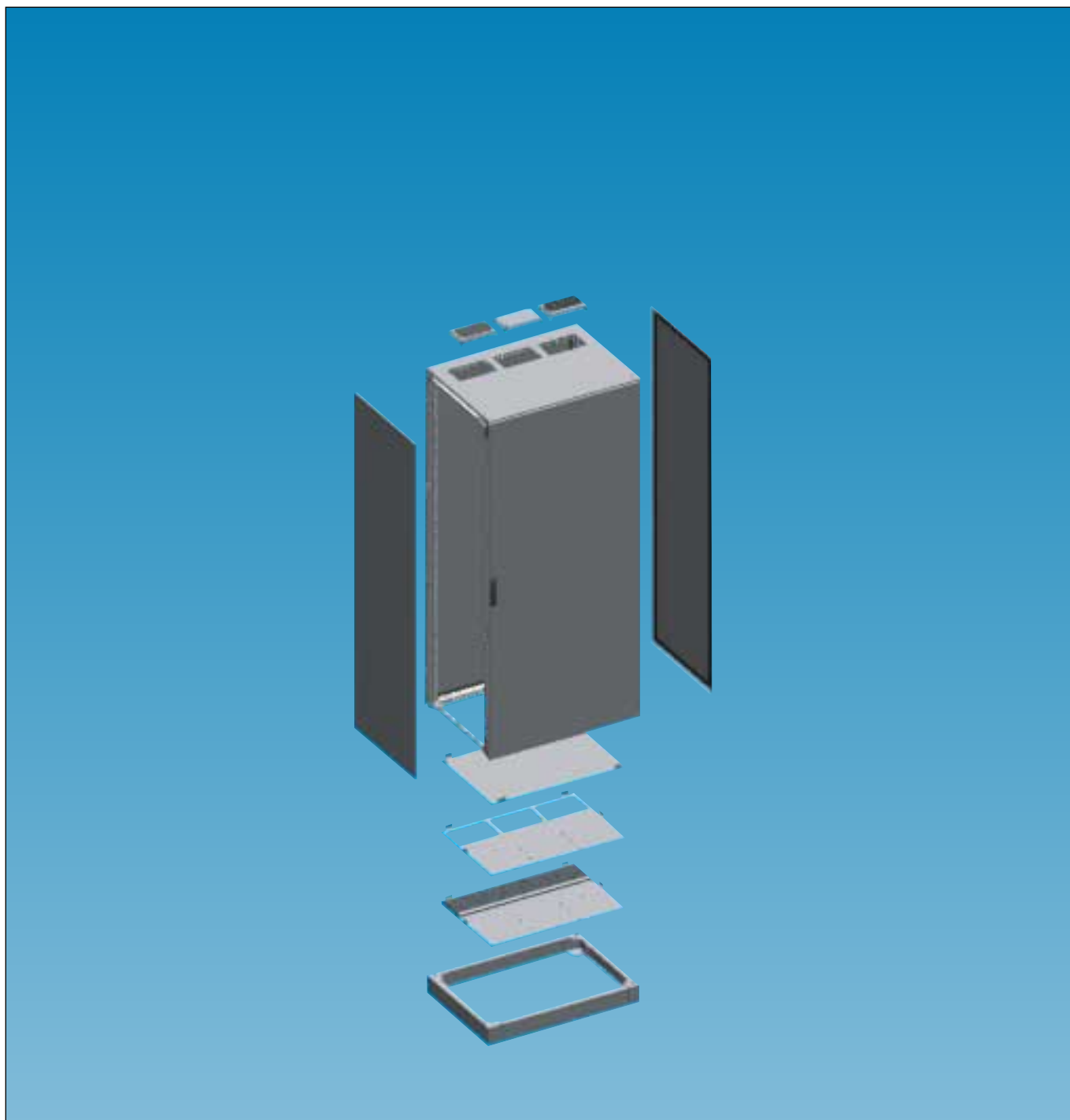
---

|                                       |   |
|---------------------------------------|---|
| <b>Стандарты</b>                      | DIN EN 60439-1<br>DIN EN 60439-3<br>DIN EN 50298<br>DIN 43660<br>DIN 43870<br>DIN 43880   |
| <b>Степень защиты</b>                 | до IP 54  |
| <b>Профиль</b>                        | оцинкованный стальной лист, профилированный 36 раз  |
| <b>Каркас</b>                         | сборный из вставляемых элементов, скрепленных винтами   |
| <b>Наружная обшивка</b>               | обрезной стальной лист толщиной 1,5 мм или 2 мм   |
| <b>Поверхность</b>                    | цвет: RAL 7035, порошковое термоотверждаемое покрытие   |
| <b>Двери</b>                          | упоры слева или справа, выполнены из стального листа толщиной 2 мм, угол раскрытия 135°, при использовании специальных петель угол раскрытия до 180°, усиленный каркас, уплотнение пенополиуретаном |
| <b>Сегментные двери</b>               | высота: возможны варианты 300, 450, 600, 750, 900 мм, произвольное расположение в пределах высоты шкафа   |
| <b>Система замков</b>                 | новая конструкция замка   |
| <b>Прозрачные двери</b>               | защитное стекло толщиной 3 мм   |
| <b>Задняя дверь</b>                   | толщина 1,5 мм, петли крепятся к раме   |
| <b>Монтажная плата</b>                | оцинкованный стальной лист толщиной 2 мм  |
| <b>Верхняя панель</b>                 | толщина 1,5 мм, крепится к профильной раме  |
| <b>Нижняя панель</b>                  | стальной лист толщиной 2 мм, цвет RAL 7005  |
| <b>Угловые элементы</b>               | литьё AlZn  |
| <b>Держатель поперечных элементов</b> | литьё AlZn  |
| <b>Держатель WR</b>                   | литьё AlZn  |
| <b>Петли</b>                          | литьё AlZn  |
| <b>Защита от прикосновения</b>        | полистирол, частота установки - по необходимости  |
| <b>Рым-болты</b>                      | оцинкованная литая сталь, резьба M12  |

### Выбор шкафа 1

#### Распределительный шкаф R

Пустой шкаф с дверью, задней дверью и верхней панелью (с одним рядом отверстий для установки сальников).

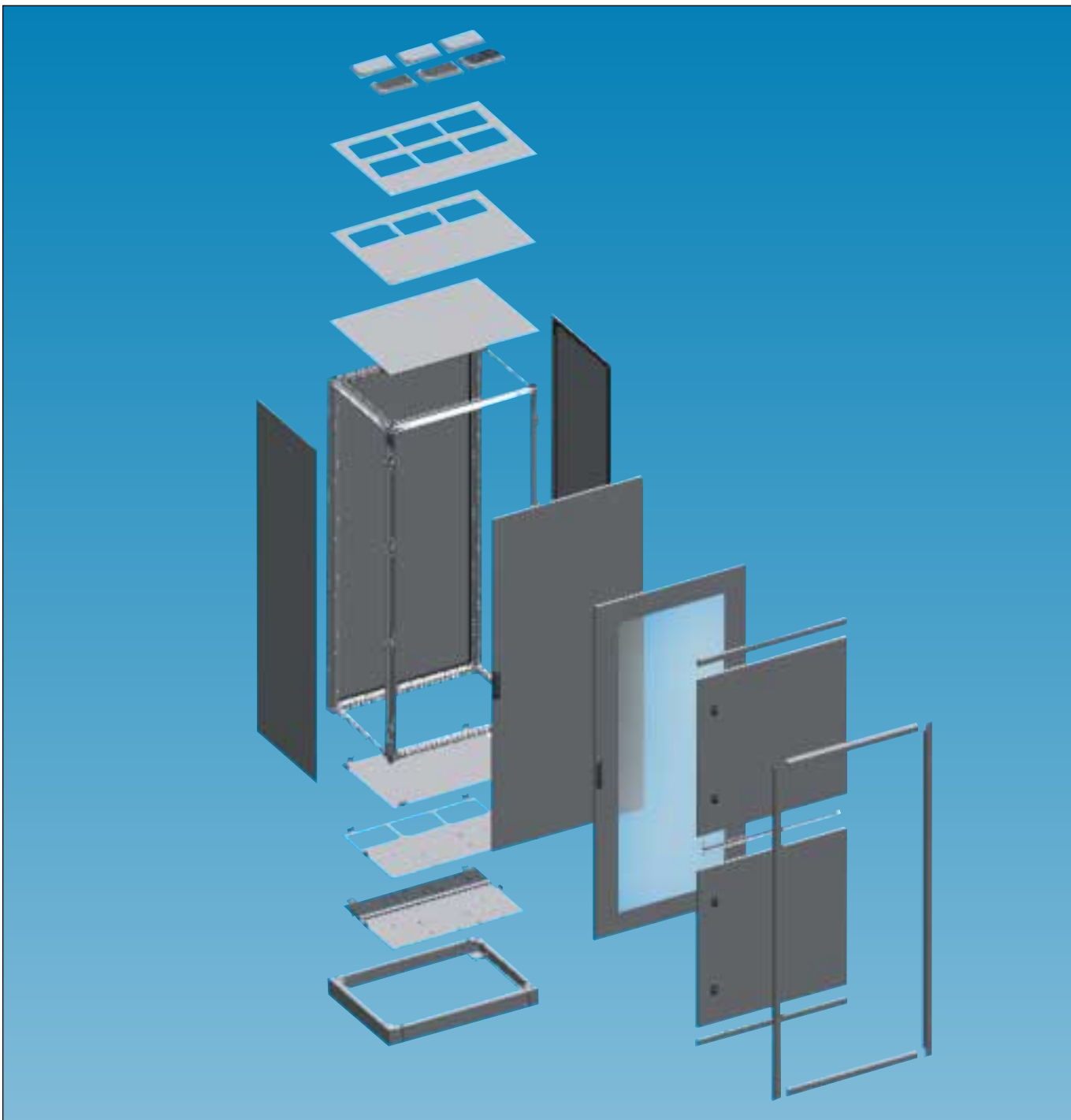


---

## Выбор шкафа 2

### Каркас распределительного шкафа R

Каркас с задней дверью, без верхней панели, дверей и нижней панели. Эти детали должны заказываться отдельно, после чего они монтируются на каркасе распределительного шкафа на заводе.





# Обзор системы

## Внутренняя конфигурация распределительного шкафа

Тип конфигурации

Детали расширения

Вариант конфигурации 1 с монтажной платой

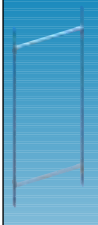
Монтажная плата



Вариант конфигурации 2 с монтажной рамой

Монтажная рама

+ детали для сборки



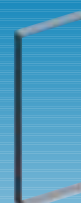
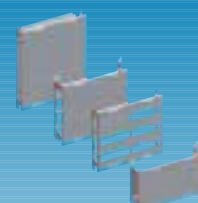
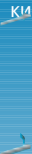
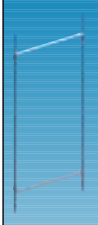
Вариант конфигурации 3 с панелями EDF  
(для установки панелей распределительного щита, модулей TNF и приборных панелей)

Монтажная рама

+ комплект для установки стандартной панели

+ панели EDF

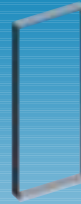
+ защита от прикосновения



Вариант конфигурации 4 с панелями модульной системы TXG  
(для установки модулей TXG)

Панели модульной системы TXG

+ защита от прикосновения

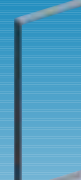


Вариант конфигурации 5 с поперечными элементами и профилями  
(для установки поперечных элементов и профилей для крепления шин и аппаратуры)

+ комплект для установки стандартной панели

+ панели EDF

+ защита от прикосновения



Элементы крепления и поперечные элементы

Элементы крепления и поперечные элементы для вариантов конфигурации 1-4

Держатель рамы WR RZ1P4 для установки одной монтажной платы, одной монтажной рамы или одной панели модульной системы TXG



или

держатель рамы WR RZ1P6 для установки вплотную друг к другу двух монтажных плат, двух монтажных рам или двух панелей модульной системы

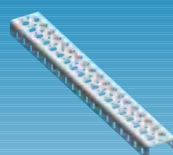


плюс

поперечный элемент WR RZTP2 для установки вплотную друг к другу двух монтажных плат, монтажных рам или панелей модульной системы



Поперечные элементы и профили для варианта конфигурации 5



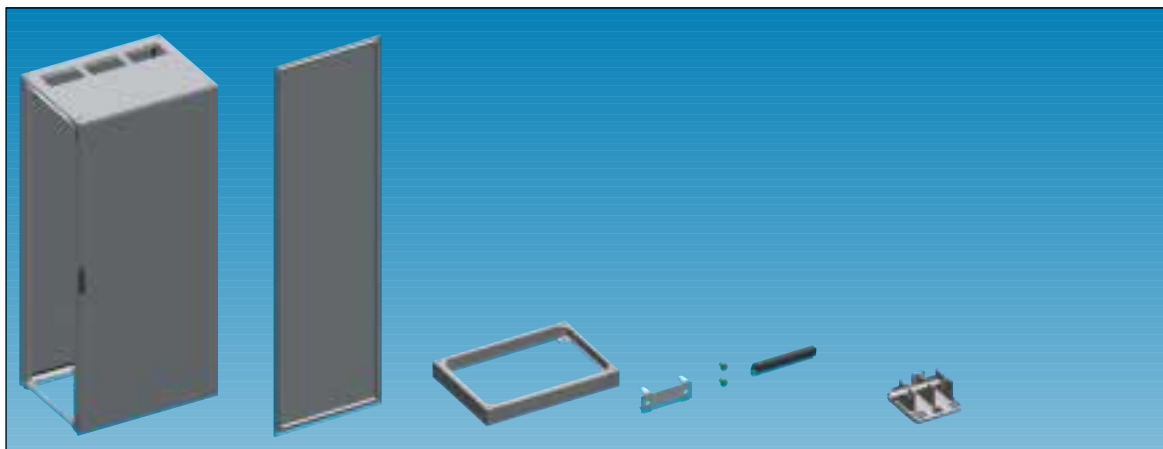
# Обзор данных для заказа

## Распределительный шкаф R с общей высотой 8

### Распределительный шкаф R

Общая высота 8 = 1913 мм, для применения внутри помещения.

Пустой шкаф с дверью, задней дверью и верхней панелью (с одним рядом отверстий для установки сальников)

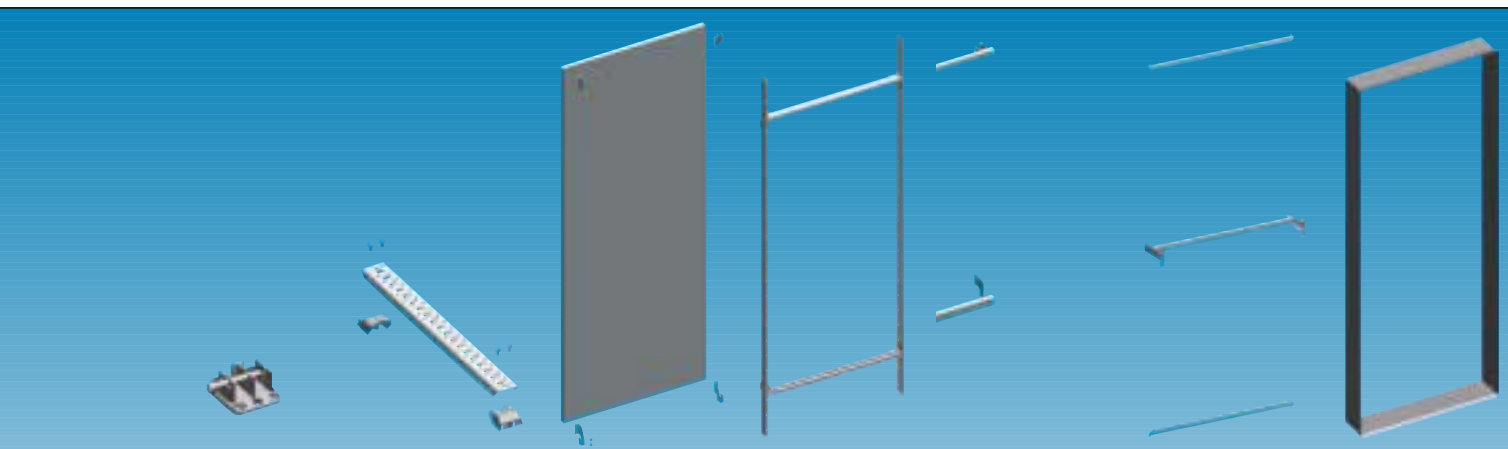


| Распределительный шкаф R  | Боковые стенки RSW   | Цоколь RSR   | Комплект соединительных элементов RZ для соединения в ряд   | Держатель рамы WR RZ   |
|---|--|--|---|--|
| <ul style="list-style-type: none"> <li>■ пустой шкаф с дверью, задней дверью и верхней панелью (с одним рядом отверстий для установки сальников);</li> <li>■ степень защиты IP 54, с заземлением;</li> <li>■ цвет: RAL 7035;</li> <li>■ без нижней панели;</li> <li>■ нижняя панель, при необходимости, заказывается отдельно;</li> <li>■ сальники должны заказываться отдельно.</li> </ul> <p>Информация о нижних панелях приводится на стр. 2-11.<br/>Информация о сальниках приводится на стр. 2-23.</p> | <ul style="list-style-type: none"> <li>■ по 2 шт.;</li> <li>■ цвет: RAL 7035.</li> </ul> | <ul style="list-style-type: none"> <li>■ съемные передняя, задняя и боковые детали;</li> <li>■ высота: 100 мм;</li> <li>■ цвет: RAL 7035.</li> </ul> <p>Информация о принадлежностях для цоколя приводится на стр. 2-22.</p> | <ul style="list-style-type: none"> <li>■ необходим для соединения друг с другом двух шкафов (с использованием уплотнительной ленты).</li> </ul> | <ul style="list-style-type: none"> <li>■ необходим для установки монтажных плат или монтажных рам;</li> <li>■ для установки монтажной платы следует заказывать держатель RZ1P4;</li> <li>■ для установки двух монтажных плат или двух монтажных рам следует заказывать держатель RZ1P6 + поперечный элемент WR.</li> </ul> |

| Высота   | Глубина | Ширина | Ширина панели | PLE | Тип   |            | Код заказа |            | Тип   |            | Код заказа |            | Тип   |            | Код заказа |            | Тип |  | Код заказа |  |
|--|---------|--------|---------------|-----|-------|------------|------------|------------|-------|------------|------------|------------|-------|------------|------------|------------|-----|--|------------|--|
|  |         |        |               |     | Тип   | Код заказа | Тип        | Код заказа | Тип   | Код заказа | Тип        | Код заказа | Тип   | Код заказа | Тип        | Код заказа |     |  |            |  |
| Общая высота 8 (1913 мм), шаг отверстий в линейке 12 | 325 мм  | 356 мм | 1             | 144 | 1/8R3 | 45601      | RSW83P2    | 45820      | RSR13 | 45885      | RZ33       | 45997      | RZ1P4 | 45950      |            |            |     |  |            |  |
|  |         |        | 2             | 288 | 2/8R3 | 45602      |            |            | RSR23 | 45886      |            |            | RZ1P4 | 45950      |            |            |     |  |            |  |
|  |         |        | 3             | 432 | 3/8R3 | 45603      |            |            | RSR33 | 45887      |            |            | RZ1P4 | 45950      |            |            |     |  |            |  |
|  |         |        | 4             | 576 | 4/8R3 | 45604      |            |            | RSR43 | 45888      |            |            | RZ1P4 | 45950      |            |            |     |  |            |  |
|  |         |        | 5             | 720 | 5/8R3 | 45605      |            |            | RSR53 | 45889      |            |            | RZ1P6 | 45951      |            |            |     |  |            |  |
|  | 425 мм  | 356 мм | 1             | 144 | 1/8R4 | 45611      | RSW84P2    | 45821      | RSR14 | 45890      | RZ33       | 45997      | RZ1P4 | 45950      |            |            |     |  |            |  |
|  |         |        | 2             | 288 | 2/8R4 | 45612      |            |            | RSR24 | 45891      |            |            | RZ1P4 | 45950      |            |            |     |  |            |  |
|  |         |        | 3             | 432 | 3/8R4 | 45613      |            |            | RSR34 | 45892      |            |            | RZ1P4 | 45950      |            |            |     |  |            |  |
|  |         |        | 4             | 576 | 4/8R4 | 45614      |            |            | RSR44 | 45893      |            |            | RZ1P4 | 45950      |            |            |     |  |            |  |
|  |         |        | 5             | 720 | 5/8R4 | 45615      |            |            | RSR54 | 45894      |            |            | RZ1P6 | 45951      |            |            |     |  |            |  |
|  | 625 мм  | 356 мм | 1             | 144 | 1/8R6 | 45621      | RSW86P2    | 45822      | RSR16 | 45895      | RZ33       | 45997      | RZ1P4 | 45950      |            |            |     |  |            |  |
|  |         |        | 2             | 288 | 2/8R6 | 45622      |            |            | RSR26 | 45896      |            |            | RZ1P4 | 45950      |            |            |     |  |            |  |
|  |         |        | 3             | 432 | 3/8R6 | 45623      |            |            | RSR36 | 45897      |            |            | RZ1P4 | 45950      |            |            |     |  |            |  |
|  |         |        | 4             | 576 | 4/8R6 | 45624      |            |            | RSR46 | 45898      |            |            | RZ1P4 | 45950      |            |            |     |  |            |  |
|  |         |        | 5             | 720 | 5/8R6 | 45625      |            |            | RSR56 | 45899      |            |            | RZ1P6 | 45951      |            |            |     |  |            |  |
|  | 825 мм  | 606 мм | 2             | 288 | 2/8R8 | 45632      | RSW88P2    | 45823      | RSR28 | 45901      | RZ33       | 45997      | RZ1P4 | 45950      |            |            |     |  |            |  |
|  |         |        | 3             | 432 | 3/8R8 | 45633      |            |            | RSR38 | 45902      |            |            | RZ1P4 | 45950      |            |            |     |  |            |  |
|  |         |        | 4             | 576 | 4/8R8 | 45634      |            |            | RSR48 | 45903      |            |            | RZ1P4 | 45950      |            |            |     |  |            |  |
|  |         |        | 5             | 720 | 5/8R8 | 45635      |            |            | RSR58 | 45904      |            |            | RZ1P6 | 45951      |            |            |     |  |            |  |

Необходимые аксессуары   
Дополнительные аксессуары

|   |                          |                          |                          |                                     |
|---|--------------------------|--------------------------|--------------------------|-------------------------------------|
| Вариант конфигурации 1 с монтажными платами                 | <input type="checkbox"/> | <input type="checkbox"/> | <input type="checkbox"/> | <input checked="" type="checkbox"/> |
| Вариант конфигурации 2 с монтажной рамой                    | <input type="checkbox"/> | <input type="checkbox"/> | <input type="checkbox"/> | <input checked="" type="checkbox"/> |
| Вариант конфигурации 3 с установкой панелей EDF             | <input type="checkbox"/> | <input type="checkbox"/> | <input type="checkbox"/> | <input checked="" type="checkbox"/> |
| Вариант конфигурации 4 с панелями модульной системы TXG     | <input type="checkbox"/> | <input type="checkbox"/> | <input type="checkbox"/> | <input type="checkbox"/>            |
| Вариант конфигурации 5 с поперечными элементами и профилями | <input type="checkbox"/> | <input type="checkbox"/> | <input type="checkbox"/> | <input type="checkbox"/>            |



| Держатель рамы WR RZ | Поперечный элемент WR RZT | Монтажная плата RM | Монтажная рама WR | Комплект установки стандартных панелей WNF | Комплект установки стандартных панелей RNF | Защита от прикосновения RB |
|----------------------|---------------------------|--------------------|-------------------|--|--|----------------------------|
|----------------------|---------------------------|--------------------|-------------------|--|--|----------------------------|

■ необходим для установки панелей модульной системы TXG;  
 ■ при установке одной панели модульной системы следует заказывать держатель RZ1P4;  
 ■ при установке двух панелей модульной системы следует заказывать держатель RZ1P6 + поперечный элемент WR.

Информация о модулях TXG приводится на стр. 9-0 и далее.

■ необходим при установке вплотную друг к другу двух монтажных плат, монтажных рам или панелей модульной системы.

■ оцинкованный стальной лист толщиной 2 мм.

Информация о монтажной плате приводится на стр. 2-26.

■ необходима при свободном монтаже на монтажной раме;  
 ■ необходима при использовании комплекта установки стандартных панелей WNF (при глубине шкафа 425 мм или более).

Информация о деталях расширения, необходимых для установки монтажной рамы WR, приводится на стр. 6-16 основного каталога.

■ необходим при установке панелей распределительных щитов, соединительных наборов, модулей TNF и приборных панелей для монтажа на монтажной раме WR.

Информация о панелях распределительных щитов, соединительных наборах модулей TNF приводится на стр. 8-6 основного каталога. Для информации о приборных панелях см. RVB.

■ необходим для расширения при помощи универсальных поперечных элементов и профилей;  
 ■ необходим для установки панелей распределительных щитов, соединительных наборов, модулей TNF и приборных панелей для монтажа непосредственно в шкафу.

Информация о панелях распределительных щитов, соединительных наборах модулей TNF приводится на стр. 8-6 основного каталога. Для информации о приборных панелях см. RVB. Информация о поперечных элементах приводится на стр. 2-28.

■ необходима для установки заподлицо панелей с крышкой.

| Тип   | Код заказа | Тип    | Код заказа | Тип       | Код заказа | Тип       | Код заказа | Тип       | Код заказа | Тип  | Код заказа |      |       |
|-------|------------|--------|------------|-----------|------------|-----------|------------|-----------|------------|------|------------|------|-------|
| RZ1P4 | 45950      |        |            | RM18      | 45909      | WR18      | 34801      |           |            | RNF1 | 45956      | RB18 | 45930 |
| RZ1P4 | 45950      | RZT3P2 | 45952      | RM28      | 45910      | WR28      | 34802      |           |            | RNF2 | 45957      | RB28 | 45931 |
| RZ1P4 | 45950      |        |            | RM38      | 45911      | WR38      | 34803      |           |            | RNF3 | 45958      | RB38 | 45932 |
| RZ1P6 | 45950      |        |            | RM48      | 45912      | WR48      | 34804      |           |            | RNF4 | 45959      | RB48 | 45933 |
| RZ1P6 | 45951      |        |            | RM28+RM38 |            | WR28+WR38 |            |           |            | RNF5 | 45960      | RB58 | 45934 |
| RZ1P4 | 45950      |        |            | RM18      | 45909      | WR18      | 34801      | WNF1      | 45961      | RNF1 | 45956      | RB18 | 45930 |
| RZ1P4 | 45950      | RZT4P2 | 45953      | RM28      | 45910      | WR28      | 34802      | WNF2      | 45962      | RNF2 | 45957      | RB28 | 45931 |
| RZ1P4 | 45950      |        |            | RM38      | 45911      | WR38      | 34803      | WNF3      | 45963      | RNF3 | 45958      | RB38 | 45932 |
| RZ1P6 | 45950      |        |            | RM48      | 45912      | WR48      | 34804      | WNF4      | 45964      | RNF4 | 45959      | RB48 | 45933 |
| RZ1P6 | 45951      |        |            | RM28+RM38 |            | WR28+WR38 |            | WNF2+WNF3 |            | RNF5 | 45960      | RB58 | 45934 |
| RZ1P4 | 45950      |        |            | RM18      | 45909      | WR18      | 34801      | WNF1      | 45961      | RNF1 | 45956      | RB18 | 45930 |
| RZ1P4 | 45950      | RZT6P2 | 45954      | RM28      | 45910      | WR28      | 34802      | WNF2      | 45962      | RNF2 | 45957      | RB28 | 45931 |
| RZ1P4 | 45950      |        |            | RM38      | 45911      | WR38      | 34803      | WNF3      | 45963      | RNF3 | 45958      | RB38 | 45932 |
| RZ1P6 | 45950      |        |            | RM48      | 45912      | WR48      | 34804      | WNF4      | 45964      | RNF4 | 45959      | RB48 | 45933 |
| RZ1P6 | 45951      |        |            | RM28+RM38 |            | WR28+WR38 |            | WNF2+WNF3 |            | RNF5 | 45960      | RB58 | 45934 |
| RZ1P4 | 45950      |        |            | RM28      | 45910      | WR28      | 34802      | WNF2      | 45962      | RNF2 | 45957      | RB28 | 45931 |
| RZ1P4 | 45950      | RZT8P2 | 45955      | RM38      | 45911      | WR38      | 34803      | WNF3      | 45963      | RNF3 | 45958      | RB38 | 45932 |
| RZ1P6 | 45950      |        |            | RM48      | 45912      | WR48      | 34804      | WNF4      | 45964      | RNF4 | 45959      | RB48 | 45933 |
| RZ1P6 | 45951      |        |            | RM28+RM38 |            | WR28+WR38 |            | WNF2+WNF3 |            | RNF5 | 45960      | RB58 | 45934 |

|                                     |                          |                                     |  |                                     |  |                                     |  |                                     |  |                          |  |                                     |  |
|-------------------------------------|--------------------------|-------------------------------------|--|-------------------------------------|--|-------------------------------------|--|-------------------------------------|--|--------------------------|--|-------------------------------------|--|
|                                     | <input type="checkbox"/> | <input checked="" type="checkbox"/> |  |                                     |  |                                     |  |                                     |  |                          |  |                                     |  |
|                                     | <input type="checkbox"/> |                                     |  | <input checked="" type="checkbox"/> |  |                                     |  |                                     |  |                          |  |                                     |  |
|                                     | <input type="checkbox"/> |                                     |  |                                     |  | <input checked="" type="checkbox"/> |  | <input checked="" type="checkbox"/> |  |                          |  | <input checked="" type="checkbox"/> |  |
| <input checked="" type="checkbox"/> |                          | <input type="checkbox"/>            |  |                                     |  |                                     |  |                                     |  | <input type="checkbox"/> |  | <input checked="" type="checkbox"/> |  |

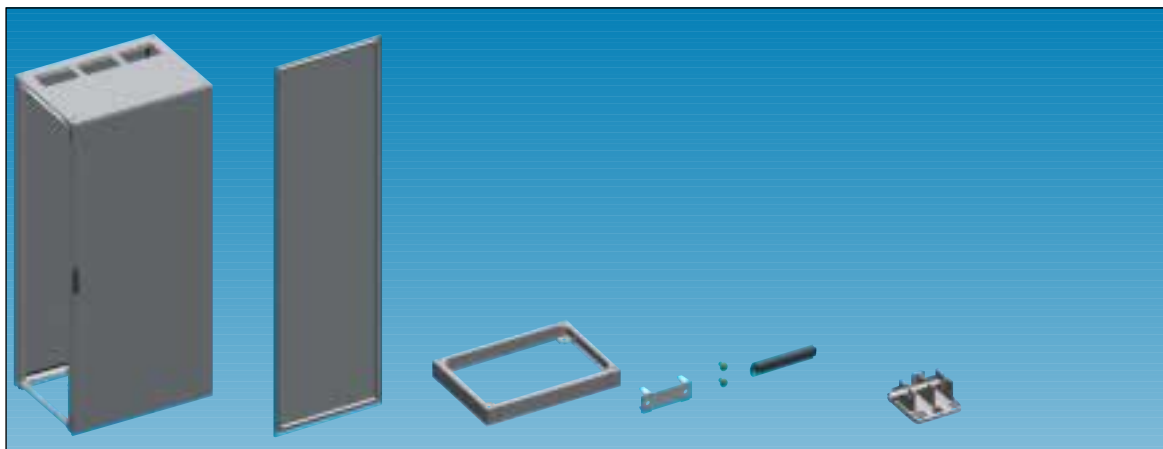
# Обзор данных для заказа

## Распределительный шкаф R с общей высотой 10

### Распределительный шкаф R

Общая высота 8 = 2213 мм, для применения внутри помещения.

Пустой шкаф с дверью, задней дверью и верхней панелью (с одним рядом отверстий для установки сальников)

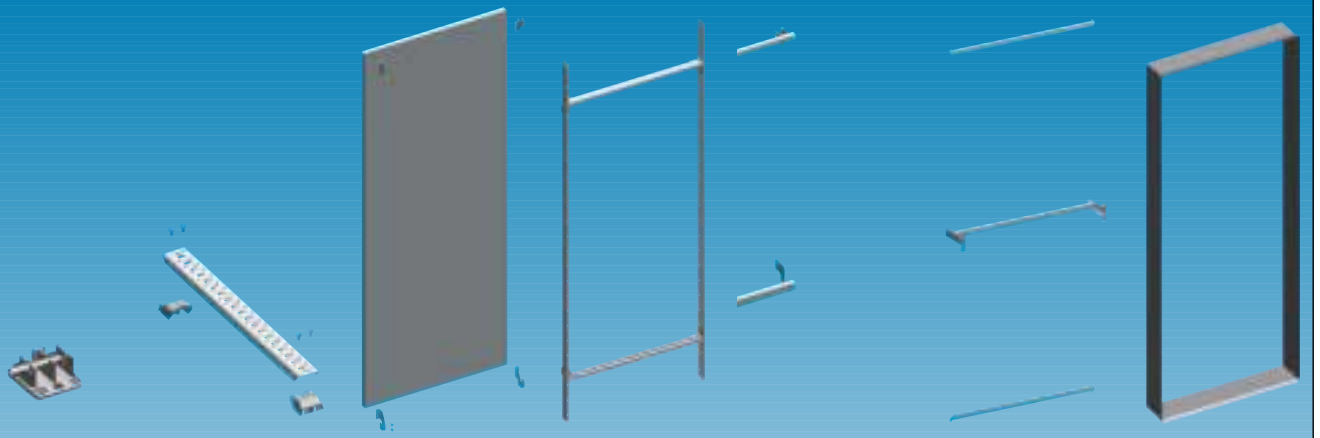


| Распределительный шкаф R  | Боковые стенки RSW   | Цоколь RSR   | Комплект соединительных элементов RZ для соединения в ряд   | Держатель рамы WR RZ  |
|---|--|--|---|---|
| <ul style="list-style-type: none"> <li>■ пустой шкаф с дверью, задней дверью и верхней панелью (с одним рядом отверстий для установки сальников);</li> <li>■ степень защиты IP 54, с заземлением;</li> <li>■ цвет: RAL 7035;</li> <li>■ без нижней панели;</li> <li>■ нижняя панель, при необходимости заказывается отдельно;</li> <li>■ сальники должны заказываться отдельно.</li> </ul> <p>Информация о нижних панелях приводится на стр. 2-15. Информацию о вставках приводится на стр. 2-23.</p> | <ul style="list-style-type: none"> <li>■ по 2 шт.;</li> <li>■ цвет: RAL 7035.</li> </ul> | <ul style="list-style-type: none"> <li>■ съемные передняя, задняя и боковые детали;</li> <li>■ высота: 100 мм;</li> <li>■ цвет: RAL 7005.</li> </ul> <p>Информация о принадлежностях для цоколя приводится на стр. 2-22.</p> | <ul style="list-style-type: none"> <li>■ необходим для последовательного соединения двух шкафов (с использованием уплотнительной ленты).</li> </ul> | <ul style="list-style-type: none"> <li>■ необходим для установки монтажных плат или монтажных рам;</li> <li>■ для установки монтажной платы или монтажной рамы следует заказывать держатель RZ1P4;</li> <li>■ для установки двух монтажных плат или двух монтажных рам следует заказывать держатель RZ1P6 + поперечный элемент WR.</li> </ul> |

| Высота  | Глубина | Ширина | Ширина панели | PLE    | Тип    |            | Тип      |            | Тип   |            | Тип   |            | Тип   |            |
|---|---------|--------|---------------|--------|--------|------------|----------|------------|-------|------------|-------|------------|-------|------------|
|   |         |        |               |        | Тип    | Код заказа | Тип      | Код заказа | Тип   | Код заказа | Тип   | Код заказа | Тип   | Код заказа |
| Общая высота 10 (2213 мм), шаг отверстий в линейке 14 | 325 мм  | 356 мм | 1             | 168    | 1/10R3 | 45606      | RSW103P2 | 45824      | RSR13 | 45885      | RZ33  | 45997      | RZ1P4 | 45950      |
|   |         |        | 2             | 336    | 2/10R3 | 45607      |          |            | RSR23 | 45886      |       |            | RZ1P4 | 45950      |
|   |         |        | 3             | 504    | 3/10R3 | 45608      |          |            | RSR33 | 45887      |       |            | RZ1P4 | 45950      |
|   |         |        | 4             | 672    | 4/10R3 | 45609      |          |            | RSR43 | 45888      |       |            | RZ1P4 | 45950      |
|   |         |        | 5             | 840    | 5/10R3 | 45610      |          |            | RSR53 | 45889      |       |            | RZ1P6 | 45951      |
|   | 425 мм  | 356 мм | 1             | 168    | 1/10R4 | 45616      | RSW104P2 | 45825      | RSR14 | 45890      | RZ33  | 45997      | RZ1P4 | 45950      |
|   |         |        | 2             | 336    | 2/10R4 | 45617      |          |            | RSR24 | 45891      |       |            | RZ1P4 | 45950      |
|   |         |        | 3             | 504    | 3/10R4 | 45618      |          |            | RSR34 | 45892      |       |            | RZ1P4 | 45950      |
|   |         |        | 4             | 672    | 4/10R4 | 45619      |          |            | RSR44 | 45893      |       |            | RZ1P4 | 45950      |
|   |         |        | 5             | 840    | 5/10R4 | 45620      |          |            | RSR54 | 45894      |       |            | RZ1P6 | 45951      |
|   | 625 мм  | 356 мм | 1             | 168    | 1/10R6 | 45626      | RSW106P2 | 45826      | RSR16 | 45895      | RZ33  | 45997      | RZ1P4 | 45950      |
|   |         |        | 2             | 336    | 2/10R6 | 45627      |          |            | RSR26 | 45896      |       |            | RZ1P4 | 45950      |
|   |         |        | 3             | 504    | 3/10R6 | 45628      |          |            | RSR36 | 45897      |       |            | RZ1P4 | 45950      |
|   |         |        | 4             | 672    | 4/10R6 | 45629      |          |            | RSR46 | 45898      |       |            | RZ1P4 | 45950      |
|   |         |        | 5             | 840    | 5/10R6 | 45630      |          |            | RSR56 | 45899      |       |            | RZ1P6 | 45951      |
| 825 мм  | 606 мм  | 2      | 336           | 2/10R8 | 45637  | RSW108P2   | 45827    | RSR28      | 45901 | RZ33       | 45997 | RZ1P4      | 45950 |            |
|   |         | 3      | 504           | 3/10R8 | 45638  |            |          | RSR38      | 45902 |            |       | RZ1P4      | 45950 |            |
|   | 856 мм  | 4      | 672           | 4/10R8 | 45639  |            |          | RSR48      | 45903 |            |       | RZ1P4      | 45950 |            |
|   |         | 5      | 840           | 5/10R8 | 45640  |            |          | RSR58      | 45904 |            |       | RZ1P6      | 45951 |            |

Необходимые аксессуары   
 Дополнительные аксессуары

|   |                          |                          |                          |                                     |
|---|--------------------------|--------------------------|--------------------------|-------------------------------------|
| Вариант конфигурации 1 с монтажными платами                 | <input type="checkbox"/> | <input type="checkbox"/> | <input type="checkbox"/> | <input checked="" type="checkbox"/> |
| Вариант конфигурации 2 с монтажной рамой                    | <input type="checkbox"/> | <input type="checkbox"/> | <input type="checkbox"/> | <input checked="" type="checkbox"/> |
| Вариант конфигурации 3 с установкой панелей EDF             | <input type="checkbox"/> | <input type="checkbox"/> | <input type="checkbox"/> | <input checked="" type="checkbox"/> |
| Вариант конфигурации 4 с панелями модульной системы TXG     | <input type="checkbox"/> | <input type="checkbox"/> | <input type="checkbox"/> | <input type="checkbox"/>            |
| Вариант конфигурации 5 с поперечными элементами и профилями | <input type="checkbox"/> | <input type="checkbox"/> | <input type="checkbox"/> | <input type="checkbox"/>            |



| Держатель рамы WR RZ | Поперечный элемент WR RZT | Монтажная плата RM | Монтажная рама WR | Комплект установки стандартных панелей WNF | Комплект установки стандартных панелей RNF | Защита от прикосновения RB |
|----------------------|---------------------------|--------------------|-------------------|--|--|----------------------------|
|----------------------|---------------------------|--------------------|-------------------|--|--|----------------------------|

■ необходим для установки панелей модульной системы TXG;  
 ■ при установке одной панели модульной системы следует заказывать держатель RZ1P4;  
 ■ при установке двух панелей модульной системы следует заказывать держатель RZ1P6 + поперечный элемент WR.

Информация о модулях TXG приводится на стр. 9-0 и далее.

■ необходим при установке вплотную друг к другу двух монтажных плат, монтажных рам или панелей модульной системы.

■ оцинкованный стальной лист толщиной 2 мм.

Информация о монтажной плате приводится на стр. 2-26.

■ необходима при свободном монтаже на монтажной раме;  
 ■ необходима при использовании комплекта установки стандартных панелей WNF (при глубине шкафа 425 мм или более).

Информация о деталях расширения, необходимых для установки монтажной рамы WR, приводится на стр. 6-16 основного каталога.

■ необходим при установке панелей распределительных щитов, соединительных наборов, модулей TNF и приборных панелей для монтажа на монтажной раме WR.

Информация о панелях распределительных щитов, соединительных наборах модулей TNF приводится на стр. 8-6 основного каталога. Для информации о приборных панелях см. RVB.

■ необходим для расширения при помощи универсальных поперечных элементов и профилей;  
 ■ необходим для установки панелей распределительных щитов, соединительных наборов, модулей TNF и приборных панелей для монтажа непосредственно в шкафу.

Информация о панелях распределительных щитов, соединительных наборах модулей TNF приводится на стр. 8-6 основного каталога. Для информации о приборных панелях см. RVB. Информация о поперечных элементах приводится на стр. 2-28

■ необходима для установки заподлицо панелей с крышкой.

| Тип   |       | Код заказа |       | Тип         |       | Код заказа  |       | Тип       |       | Код заказа |       | Тип   |       | Код заказа |  |
|-------|-------|------------|-------|-------------|-------|-------------|-------|-----------|-------|------------|-------|-------|-------|------------|--|
| RZ1P4 | 45950 |            |       | RM110       | 45913 | WR110       | 45234 |           |       | RNF1       | 45956 | RB110 | 45935 |            |  |
| RZ1P4 | 45950 | RZT3P2     | 45952 | RM210       | 45914 | WR210       | 45235 |           |       | RNF2       | 45957 | RB210 | 45936 |            |  |
| RZ1P4 | 45950 |            |       | RM310       | 45915 | WR310       | 45236 |           |       | RNF3       | 45958 | RB310 | 45937 |            |  |
| RZ1P6 | 45950 |            |       | RM410       | 45916 | WR410       | 45237 |           |       | RNF4       | 45959 | RB410 | 45938 |            |  |
| RZ1P6 | 45951 |            |       | RM210+RM310 |       | WR210+WR310 |       |           |       | RNF5       | 45960 | RB510 | 45939 |            |  |
| RZ1P4 | 45950 |            |       | RM110       | 45913 | WR110       | 45234 | WNF1      | 45961 | RNF1       | 45956 | RB110 | 45935 |            |  |
| RZ1P4 | 45950 | RZT4P2     | 45953 | RM210       | 45914 | WR210       | 45235 | WNF2      | 45962 | RNF2       | 45957 | RB210 | 45936 |            |  |
| RZ1P4 | 45950 |            |       | RM310       | 45915 | WR310       | 45236 | WNF3      | 45963 | RNF3       | 45958 | RB310 | 45937 |            |  |
| RZ1P6 | 45950 |            |       | RM410       | 45916 | WR410       | 45237 | WNF4      | 45964 | RNF4       | 45959 | RB410 | 45938 |            |  |
| RZ1P6 | 45951 |            |       | RM210+RM310 |       | WR210+WR310 |       | WNF2+WNF3 |       | RNF5       | 45960 | RB510 | 45939 |            |  |
| RZ1P4 | 45950 |            |       | RM110       | 45913 | WR110       | 45234 | WNF1      | 45961 | RNF1       | 45956 | RB110 | 45935 |            |  |
| RZ1P4 | 45950 | RZT6P2     | 45954 | RM210       | 45914 | WR210       | 45235 | WNF2      | 45962 | RNF2       | 45957 | RB210 | 45936 |            |  |
| RZ1P4 | 45950 |            |       | RM310       | 45915 | WR310       | 45236 | WNF3      | 45963 | RNF3       | 45958 | RB310 | 45937 |            |  |
| RZ1P6 | 45950 |            |       | RM410       | 45916 | WR410       | 45237 | WNF4      | 45964 | RNF4       | 45959 | RB410 | 45938 |            |  |
| RZ1P6 | 45951 |            |       | RM210+RM310 |       | WR210+WR310 |       | WNF2+WNF3 |       | RNF5       | 45960 | RB510 | 45939 |            |  |
| RZ1P4 | 45950 |            |       | RM210       | 45914 | WR210       | 45235 | WNF2      | 45962 | RNF2       | 45957 | RB210 | 45936 |            |  |
| RZ1P4 | 45950 | RZT8P2     | 45955 | RM310       | 45915 | WR310       | 45236 | WNF3      | 45963 | RNF3       | 45958 | RB310 | 45937 |            |  |
| RZ1P6 | 45950 |            |       | RM410       | 45916 | WR410       | 45237 | WNF4      | 45964 | RNF4       | 45959 | RB410 | 45938 |            |  |
| RZ1P6 | 45951 |            |       | RM210+RM310 |       | WR210+WR310 |       | WNF2+WNF3 |       | RNF5       | 45960 | RB510 | 45939 |            |  |

|  |                                     |  |                                     |  |                                     |  |                                     |  |                                     |  |                          |  |                                     |  |                          |
|--|-------------------------------------|--|-------------------------------------|--|-------------------------------------|--|-------------------------------------|--|-------------------------------------|--|--------------------------|--|-------------------------------------|--|--------------------------|
|  | <input type="checkbox"/>            |  | <input checked="" type="checkbox"/> |  | <input type="checkbox"/>            |  | <input type="checkbox"/>            |  | <input type="checkbox"/>            |  | <input type="checkbox"/> |  | <input type="checkbox"/>            |  | <input type="checkbox"/> |
|  | <input type="checkbox"/>            |  | <input type="checkbox"/>            |  | <input checked="" type="checkbox"/> |  | <input checked="" type="checkbox"/> |  | <input checked="" type="checkbox"/> |  | <input type="checkbox"/> |  | <input type="checkbox"/>            |  | <input type="checkbox"/> |
|  | <input checked="" type="checkbox"/> |  | <input type="checkbox"/>            |  | <input type="checkbox"/>            |  | <input type="checkbox"/>            |  | <input checked="" type="checkbox"/> |  | <input type="checkbox"/> |  | <input checked="" type="checkbox"/> |  | <input type="checkbox"/> |

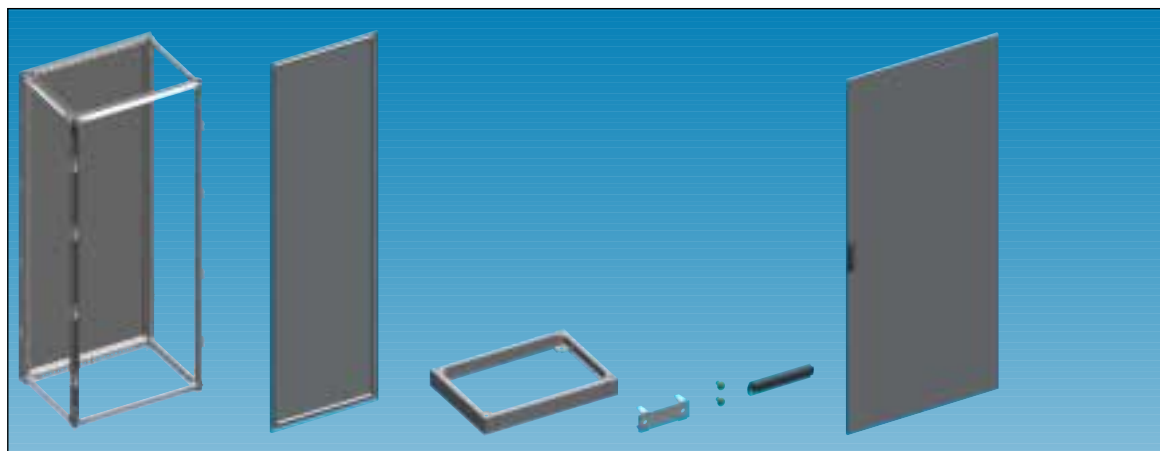
# Обзор данных для заказа

## Каркас распределительного шкафа R с общей высотой 8

### Каркас распределительного шкафа R

Общая высота 8 = 1913 мм, для применения внутри помещения.

Каркас с задней дверью, без верхней панели, двери и нижней панели. Эти детали должны заказываться отдельно, после чего они монтируются на каркасе распределительного шкафа на заводе.



| Рама распределительного шкафа R | Боковые стенки RSW | Цоколь RSR | Комплект соединительных элементов RZ для соединения в ряд | Дверь RT |
|---------------------------------|--------------------|------------|---|----------|
|---------------------------------|--------------------|------------|---|----------|

- Каркас с задней дверью, без верхней панели, двери и нижней панели. Эти детали должны заказываться отдельно, после чего они монтируются на каркасе распределительного шкафа на заводе.
- Степень защиты IP 54, с заземлением.
- Цвет: RAL 7035.
- Боковые стенки, цоколь, комплект соединительных элементов и вставок должны заказываться отдельно.

Информацию о сальниках см. на стр. 2-23.  
Информацию о внутренней конфигурации шкафа см. на стр. 2-12.

- По 2 шт.
- Цвет: RAL 7035.

- Съемные передняя, задняя и боковые детали.
- Высота: 100 мм.
- Цвет: RAL 7005.

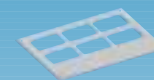
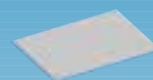
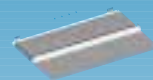
- Необходим для последовательного соединения двух шкафов (с использованием уплотнительной ленты).

- Дверь из листовой стали.
- Цвет: RAL 7035.

Информацию о принадлежностях для цоколя см. на рис. 2-22.

Информацию о сегментных дверях см. на стр. 2-27.

| Высота   | Глубина | Ширина | Ширина панели | PLE     | Тип    |       | Код заказа |       | Тип   |       | Код заказа |       | Тип   |       | Код заказа |   | Тип |   | Код заказа |   |
|--|---------|--------|---------------|---------|--------|-------|------------|-------|-------|-------|------------|-------|-------|-------|------------|---|-----|---|------------|---|
|  |         |        |               |         | 1      | 2     | 3          | 4     | 5     | 1     | 2          | 3     | 4     | 5     | 1          | 2 | 3   | 4 | 5          | 1 |
| Общая высота 8 (1913 мм), шаг отверстий в линейке 12 | 325 мм  | 356 мм | 1             | 144     | 1/8RG3 | 45641 | RSW83P2    | 45820 | RSR13 | 45885 | RZ33       | 45997 | RT18  | 45830 |            |   |     |   |            |   |
|  |         |        | 2             | 288     | 2/8RG3 | 45642 |            |       | RSR23 | 45886 |            |       | RT28  | 45831 |            |   |     |   |            |   |
|  |         |        | 3             | 432     | 3/8RG3 | 45643 |            |       | RSR33 | 45887 |            |       | RT38  | 45832 |            |   |     |   |            |   |
|  |         |        | 4             | 576     | 4/8RG3 | 45644 |            |       | RSR43 | 45888 |            |       | RT48L | 45833 |            |   |     |   |            |   |
|  |         |        | 5             | 720     | 5/8RG3 | 45645 |            |       | RSR53 | 45889 |            |       | RT48R | 45834 |            |   |     |   |            |   |
|  | 425 мм  | 356 мм | 1             | 144     | 1/8RG4 | 45651 | RSW84P2    | 45821 | RSR14 | 45890 | RZ33       | 45997 | RT18  | 45830 |            |   |     |   |            |   |
|  |         |        | 2             | 288     | 2/8RG4 | 45652 |            |       | RSR24 | 45891 |            |       | RT28  | 45831 |            |   |     |   |            |   |
|  |         |        | 3             | 432     | 3/8RG4 | 45653 |            |       | RSR34 | 45892 |            |       | RT38  | 45832 |            |   |     |   |            |   |
|  |         |        | 4             | 576     | 4/8RG4 | 45654 |            |       | RSR44 | 45893 |            |       | RT48L | 45833 |            |   |     |   |            |   |
|  |         |        | 5             | 720     | 5/8RG4 | 45655 |            |       | RSR54 | 45894 |            |       | RT48R | 45834 |            |   |     |   |            |   |
|  | 625 мм  | 356 мм | 1             | 144     | 1/8RG6 | 45661 | RSW86P2    | 45822 | RSR16 | 45895 | RZ33       | 45997 | RT18  | 45830 |            |   |     |   |            |   |
|  |         |        | 2             | 288     | 2/8RG6 | 45662 |            |       | RSR26 | 45896 |            |       | RT28  | 45831 |            |   |     |   |            |   |
|  |         |        | 3             | 432     | 3/8RG6 | 45663 |            |       | RSR36 | 45897 |            |       | RT38  | 45832 |            |   |     |   |            |   |
|  |         |        | 4             | 576     | 4/8RG6 | 45664 |            |       | RSR46 | 45898 |            |       | RT48L | 45833 |            |   |     |   |            |   |
|  |         |        | 5             | 720     | 5/8RG6 | 45665 |            |       | RSR56 | 45899 |            |       | RT48R | 45834 |            |   |     |   |            |   |
|  | 825 мм  | 606 мм | 2             | 288     | 2/8RG8 | 45672 | RSW88P2    | 45823 | RSR28 | 45901 | RZ33       | 45997 | RT28  | 45831 |            |   |     |   |            |   |
|  |         |        | 3             | 432     | 3/8RG8 | 45673 |            |       | RSR38 | 45902 |            |       | RT38  | 45832 |            |   |     |   |            |   |
|  |         |        | 4             | 576     | 4/8RG8 | 45674 |            |       | RSR48 | 45903 |            |       | RT48L | 45833 |            |   |     |   |            |   |
|  |         |        | 5             | 720     | 5/8RG8 | 45675 |            |       | RSR58 | 45904 |            |       | RT48R | 45834 |            |   |     |   |            |   |
|  |         |        |               | 1356 мм | 5      | 720   | 5/8RG8     | 45675 |       |       |            |       | RT58L | 45835 |            |   |     |   |            |   |
|  |         |        |               |         |        |       |            |       |       |       |            | RT58R | 45836 |       |            |   |     |   |            |   |



### Дверь RTS

- Дверь с прозрачным стеклом
- Рама двери, цвет RAL 7035

### Передняя накладная рама RFB

- Передняя накладная рама по форме панели с накладками
- Цвет: RAL 7035

### Нижняя панель RB

- Сплошная нижняя панель из одной детали
- Оцинкованный стальной лист

### Нижняя панель RB

- Нижняя панель с одним рядом отверстий для установки сальников
- Оцинкованный стальной лист
- До 425 мм - из одной детали, от 625 мм - с раздвижными половинами

### Нижняя панель RB

- Нижняя панель с синусоидальным сальником из пено-резины
- Оцинкованный стальной лист
- До 425 мм - из одной детали, от 625 мм - с раздвижными половинами

### Верхняя панель RD

- Сплошная верхняя панель
- Цвет: RAL 7035

### Верхняя панель RD

- Верхняя панель с одним рядом отверстий для установки сальников
- Цвет: RAL 7035

### Верхняя панель RD

- Верхняя панель с двумя рядами отверстий для установки сальников
- Цвет: RAL 7035

Информацию о сальниках см. на стр. 2-23.

Информацию о сальниках см. на стр. 2-23.

Информацию о сальниках см. на стр. 2-23.

| Дверь RTS |            | Передняя накладная рама RFB |            | Нижняя панель RB |            | Нижняя панель RB |            | Нижняя панель RB |            | Верхняя панель RD |            | Верхняя панель RD |            | Верхняя панель RD |            |
|-----------|------------|-----------------------------|------------|------------------|------------|------------------|------------|------------------|------------|-------------------|------------|-------------------|------------|-------------------|------------|
| Тип       | Код заказа | Тип                         | Код заказа | Тип              | Код заказа | Тип              | Код заказа | Тип              | Код заказа | Тип               | Код заказа | Тип               | Код заказа | Тип               | Код заказа |
| RTS18     | 45844      |                             |            | RB13G            | 45765      | RB13F1           | 45785      |                  |            | RD13G             | 45711      | RD13F1            | 45731      |                   |            |
| RTS28     | 45845      | RFB28                       | 45941      | RB23G            | 45766      | RB23F1           | 45786      |                  |            | RD23G             | 45712      | RD23F1            | 45732      |                   |            |
| RTS38     | 45846      | RFB38                       | 45942      | RB33G            | 45767      | RB33F1           | 45787      |                  |            | RD33G             | 45713      | RD33F1            | 45733      |                   |            |
| RTS48L    | 45847      | RFB48                       | 45943      | RB43G            | 45768      | RB43F1           | 45788      |                  |            | RD43G             | 45714      | RD43F1            | 45734      |                   |            |
| RTS48R    | 45848      |                             |            |                  |            |                  |            |                  |            |                   |            |                   |            |                   |            |
| RTS58L    | 45849      | RFB58                       | 45944      | RB53G            | 45769      | RB53F1           | 45789      |                  |            | RD53G             | 45715      | RD53F1            | 45735      |                   |            |
| RTS58R    | 45850      |                             |            |                  |            |                  |            |                  |            |                   |            |                   |            |                   |            |
| RTS18     | 45844      |                             |            | RB14G            | 45770      | RB14F1           | 45790      |                  |            | RD14G             | 45716      | RD14F1            | 45736      |                   |            |
| RTS28     | 45845      | RFB28                       | 45941      | RB24G            | 45771      | RB24F1           | 45791      | RB24S            | 45806      | RD24G             | 45717      | RD24F1            | 45737      |                   |            |
| RTS38     | 45846      | RFB38                       | 45942      | RB34G            | 45772      | RB34F1           | 45792      | RB34S            | 45807      | RD34G             | 45718      | RD34F1            | 45738      |                   |            |
| RTS48L    | 45847      | RFB48                       | 45943      | RB44G            | 45773      | RB44F1           | 45793      | RB44S            | 45808      | RD44G             | 45719      | RD44F1            | 45739      |                   |            |
| RTS48R    | 45848      |                             |            |                  |            |                  |            |                  |            |                   |            |                   |            |                   |            |
| RTS58L    | 45849      | RFB58                       | 45944      | RB54G            | 45774      | RB54F1           | 45794      | RB54S            | 45809      | RD54G             | 45720      | RD54F1            | 45740      |                   |            |
| RTS58R    | 45850      |                             |            |                  |            |                  |            |                  |            |                   |            |                   |            |                   |            |
| RTS18     | 45844      |                             |            | RB16G            | 45775      | RB16F1           | 45795      |                  |            | RD16G             | 45721      | RD16F1            | 45741      | RD16F2            | 45751      |
| RTS28     | 45845      | RFB28                       | 45941      | RB26G            | 45776      | RB26F1           | 45796      | RB26S            | 45811      | RD26G             | 45722      | RD26F1            | 45742      | RD26F2            | 45752      |
| RTS38     | 45846      | RFB38                       | 45942      | RB36G            | 45777      | RB36F1           | 45797      | RB36S            | 45812      | RD36G             | 45723      | RD36F1            | 45743      | RD36F2            | 45753      |
| RTS48L    | 45847      | RFB48                       | 45943      | RB46G            | 45778      | RB46F1           | 45798      | RB46S            | 45813      | RD46G             | 45724      | RD46F1            | 45744      | RD46F2            | 45754      |
| RTS48R    | 45848      |                             |            |                  |            |                  |            |                  |            |                   |            |                   |            |                   |            |
| RTS58L    | 45849      | RFB58                       | 45944      | RB56G            | 45779      | RB56F1           | 45799      | RB56S            | 45814      | RD56G             | 45725      | RD56F1            | 45745      | RD56F2            | 45755      |
| RTS58R    | 45850      |                             |            |                  |            |                  |            |                  |            |                   |            |                   |            |                   |            |
| RTS28     | 45845      | RFB28                       | 45941      | RB28G            | 45781      | RB28F1           | 45800      | RB28S            | 45816      | RD28G             | 45727      | RD28F1            | 45747      | RD28F2            | 45757      |
| RTS38     | 45846      | RFB38                       | 45942      | RB38G            | 45782      | RB38F1           | 45801      | RB38S            | 45817      | RD38G             | 45728      | RD38F1            | 45748      | RD38F2            | 45758      |
| RTS48L    | 45847      | RFB48                       | 45943      | RB48G            | 45783      | RB48F1           | 45802      | RB48S            | 45818      | RD48G             | 45729      | RD48F1            | 45749      | RD48F2            | 45759      |
| RTS48R    | 45848      |                             |            |                  |            |                  |            |                  |            |                   |            |                   |            |                   |            |
| RTS58L    | 45849      | RFB58                       | 45944      | RB58G            | 45784      | RB58F1           | 45803      | RB58S            | 45819      | RD58G             | 45730      | RD58F1            | 45750      | RD58F2            | 45760      |
| RTS58R    | 45850      |                             |            |                  |            |                  |            |                  |            |                   |            |                   |            |                   |            |

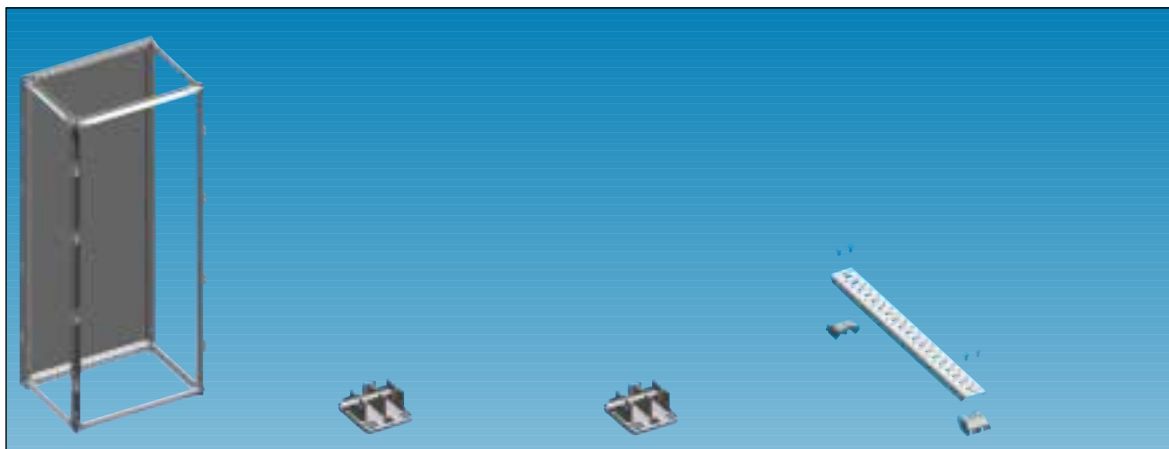


# Обзор данных для заказа

## Внутренняя конфигурация шкафа с общей высотой 8

### Внутренняя конфигурация

Общая высота 8 = 1913 мм, для рамы распределительного шкафа R



#### Рама распределительного шкафа R

- Внутренняя конфигурация для рамы распределительного шкафа R.
- Размеры шкафа см. ниже.

#### Держатель рамы WR RZ

- Необходим для установки монтажных плат или монтажных рам.
- При установке монтажной платы или монтажной рамы следует заказывать держатель RZ1P4.
- При установке вплотную друг к другу двух монтажных рам следует заказывать держатель RZ1P6 + поперечный элемент WR.

#### Держатель рамы WR RZ

- Необходим для установки панелей модульной системы TXG.
- При установке одной панели модульной системы следует заказывать держатель RZ1P4.
- При установке вплотную друг к другу двух панелей модульной системы следует заказывать держатель RZ1P6 + поперечный элемент WR.

Информацию о модулях TXG см. на стр. 9-0 основного каталога.

#### Поперечный элемент WT RZT

- Необходим для установки вплотную друг к другу двух монтажных плат, монтажных рам или панелей модульной системы.

| Высота   | Глубина | Ширина | Ширина панели | PLE | Тип    |       | Код заказа |       | Тип   |       | Код заказа |       |
|--|---------|--------|---------------|-----|--------|-------|------------|-------|-------|-------|------------|-------|
|  |         |        |               |     | 1      | 2     | 1          | 2     | 1     | 2     | 1          | 2     |
| Общая высота 8 (1913 мм с учетом верхней панели), шаг отверстий в линейке 12 | 325 мм  | 356 мм | 1             | 144 | 1/8RG3 | 45641 | RZ1P4      | 45950 | RZ1P4 | 45950 |            |       |
|  |         |        | 2             | 288 | 2/8RG3 | 45642 | RZ1P4      | 45950 | RZ1P4 | 45950 | RZT3P2     | 45952 |
|  |         |        | 3             | 423 | 3/8RG3 | 45643 | RZ1P4      | 45950 | RZ1P4 | 45950 |            |       |
|  |         |        | 4             | 576 | 4/8RG3 | 45644 | RZ1P4      | 45950 | RZ1P6 | 45950 |            |       |
|  |         |        | 5             | 720 | 5/8RG3 | 45645 | RZ1P6      | 45951 | RZ1P6 | 45951 |            |       |
|  | 425 мм  | 356 мм | 1             | 144 | 1/8RG4 | 45651 | RZ1P4      | 45950 | RZ1P4 | 45950 |            |       |
|  |         |        | 2             | 288 | 2/8RG4 | 45652 | RZ1P4      | 45950 | RZ1P4 | 45950 | RZT4P2     | 45953 |
|  |         |        | 3             | 423 | 3/8RG4 | 45653 | RZ1P4      | 45950 | RZ1P4 | 45950 |            |       |
|  |         |        | 4             | 576 | 4/8RG4 | 45654 | RZ1P4      | 45950 | RZ1P6 | 45950 |            |       |
|  |         |        | 5             | 720 | 5/8RG4 | 45655 | RZ1P6      | 45951 | RZ1P6 | 45951 |            |       |
|  | 625 мм  | 356 мм | 1             | 144 | 1/8RG6 | 45661 | RZ1P4      | 45950 | RZ1P4 | 45950 |            |       |
|  |         |        | 2             | 288 | 2/8RG6 | 45662 | RZ1P4      | 45950 | RZ1P4 | 45950 | RZT6P2     | 45954 |
|  |         |        | 3             | 423 | 3/8RG6 | 45663 | RZ1P4      | 45950 | RZ1P4 | 45950 |            |       |
|  |         |        | 4             | 576 | 4/8RG6 | 45664 | RZ1P4      | 45950 | RZ1P6 | 45950 |            |       |
|  |         |        | 5             | 720 | 5/8RG6 | 45665 | RZ1P6      | 45951 | RZ1P6 | 45951 |            |       |
|  | 825 мм  | 606 мм | 2             | 288 | 2/8RG8 | 45672 | RZ1P4      | 45950 | RZ1P4 | 45950 | RZT8P2     | 45955 |
|  |         |        | 3             | 423 | 3/8RG8 | 45673 | RZ1P4      | 45950 | RZ1P4 | 45950 |            |       |
|  |         |        | 4             | 576 | 4/8RG8 | 45674 | RZ1P4      | 45950 | RZ1P6 | 45950 |            |       |
|  |         |        | 5             | 720 | 5/8RG8 | 45675 | RZ1P6      | 45951 | RZ1P6 | 45951 |            |       |

Необходимые аксессуары

Дополнительные аксессуары

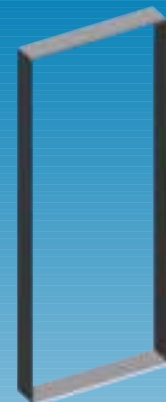
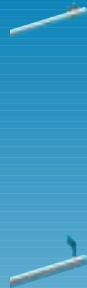
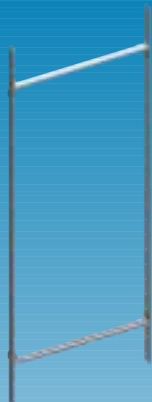
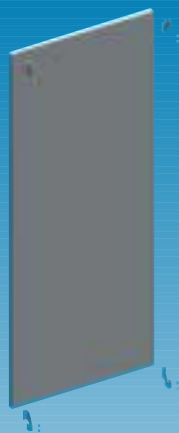
Вариант конфигурации 1 с монтажными платами

Вариант конфигурации 2 с монтажной рамой

Вариант конфигурации 3 с установкой панелей EDF

Вариант конфигурации 4 с панелями модульной системы TXG

Вариант конфигурации 5 с поперечными элементами и профилями



#### Монтажная плата RM

■ Оцинкованный стальной лист толщиной 2 мм.

Информацию о монтажной плате см. на стр. 2-28

| Тип       | Код заказа |
|-----------|------------|
| RM18      | 45909      |
| RM28      | 45910      |
| RM38      | 45911      |
| RM48      | 45912      |
| RM28+RM38 |            |

|           |       |
|-----------|-------|
| RM18      | 45909 |
| RM28      | 45910 |
| RM38      | 45911 |
| RM48      | 45912 |
| RM28+RM38 |       |

|           |       |
|-----------|-------|
| RM18      | 45909 |
| RM28      | 45910 |
| RM38      | 45911 |
| RM48      | 45912 |
| RM28+RM38 |       |

|           |       |
|-----------|-------|
| RM28      | 45910 |
| RM38      | 45911 |
| RM48      | 45912 |
| RM28+RM38 |       |

#### Монтажная рама WR

■ Необходима для свободной сборки на монтажной раме.  
■ Необходима при использовании комплекта установки стандартных панелей WNF (для шкафов с глубиной от 425 мм).

Информацию о деталях расширения для монтажа на монтажной раме WR см. на стр. 6-16 основного каталога

| Тип       | Код заказа |
|-----------|------------|
| WR18      | 34801      |
| WR28      | 34802      |
| WR38      | 34803      |
| WR48      | 34804      |
| WR28+WR38 |            |

|           |       |
|-----------|-------|
| WR18      | 34801 |
| WR28      | 34802 |
| WR38      | 34803 |
| WR48      | 34804 |
| WR28+WR38 |       |

|           |       |
|-----------|-------|
| WR18      | 34801 |
| WR28      | 34802 |
| WR38      | 34803 |
| WR48      | 34804 |
| WR28+WR38 |       |

|           |       |
|-----------|-------|
| WR28      | 34802 |
| WR38      | 34803 |
| WR48      | 34804 |
| WR28+WR38 |       |

#### Комплект установки стандартных панелей WNF

■ Необходим для установки панелей распределительных щитов, соединительных наборов, модулей TNF и приборных панелей при монтаже на монтажной раме WR.

Информацию о панелях распределительных щитов, соединительных наборах и модулях TNF см. на стр. 8-6 основного каталога. Для информации о приборных панелях см. RVB.

| Тип       | Код заказа |
|-----------|------------|
| WNF1      | 45961      |
| WNF2      | 45962      |
| WNF3      | 45963      |
| WNF4      | 45964      |
| WNF2+WNF3 |            |

|           |       |
|-----------|-------|
| WNF1      | 45961 |
| WNF2      | 45962 |
| WNF3      | 45963 |
| WNF4      | 45964 |
| WNF2+WNF3 |       |

|           |       |
|-----------|-------|
| WNF1      | 45961 |
| WNF2      | 45962 |
| WNF3      | 45963 |
| WNF4      | 45964 |
| WNF2+WNF3 |       |

|           |       |
|-----------|-------|
| WNF2      | 45962 |
| WNF3      | 45963 |
| WNF4      | 45964 |
| WNF2+WNF3 |       |

#### Комплект установки стандартных панелей RNF

■ Необходим для расширения при помощи универсальных поперечных элементов и профилей.  
■ Необходим для установки панелей распределительных щитов, соединительных наборов, модулей TNF и приборных панелей при монтаже непосредственно в шкафу. Информацию о панелях распределительных щитов, соединительных наборах и модулях TNF см. на стр. 8-6 основного каталога. Для информации о приборных панелях см. RVB. Информацию о поперечных элементах см. на стр. 2-28.

| Тип  | Код заказа |
|------|------------|
| RNF1 | 45956      |
| RNF2 | 45957      |
| RNF3 | 45958      |
| RNF4 | 45959      |
| RNF5 | 45960      |

|      |       |
|------|-------|
| RNF1 | 45956 |
| RNF2 | 45957 |
| RNF3 | 45958 |
| RNF4 | 45959 |
| RNF5 | 45960 |

|      |       |
|------|-------|
| RNF1 | 45956 |
| RNF2 | 45957 |
| RNF3 | 45958 |
| RNF4 | 45959 |
| RNF5 | 45960 |

|      |       |
|------|-------|
| RNF2 | 45957 |
| RNF3 | 45958 |
| RNF4 | 45959 |
| RNF5 | 45960 |

#### Защита от прикосновения RB

■ Необходима для установки задвижки панелей с крышкой.

| Тип  | Код заказа |
|------|------------|
| RB18 | 45930      |
| RB28 | 45931      |
| RB38 | 45932      |
| RB48 | 45933      |
| RB58 | 45934      |

|      |       |
|------|-------|
| RB18 | 45930 |
| RB28 | 45931 |
| RB38 | 45932 |
| RB48 | 45933 |
| RB58 | 45934 |

|      |       |
|------|-------|
| RB18 | 45930 |
| RB28 | 45931 |
| RB38 | 45932 |
| RB48 | 45933 |
| RB58 | 45934 |

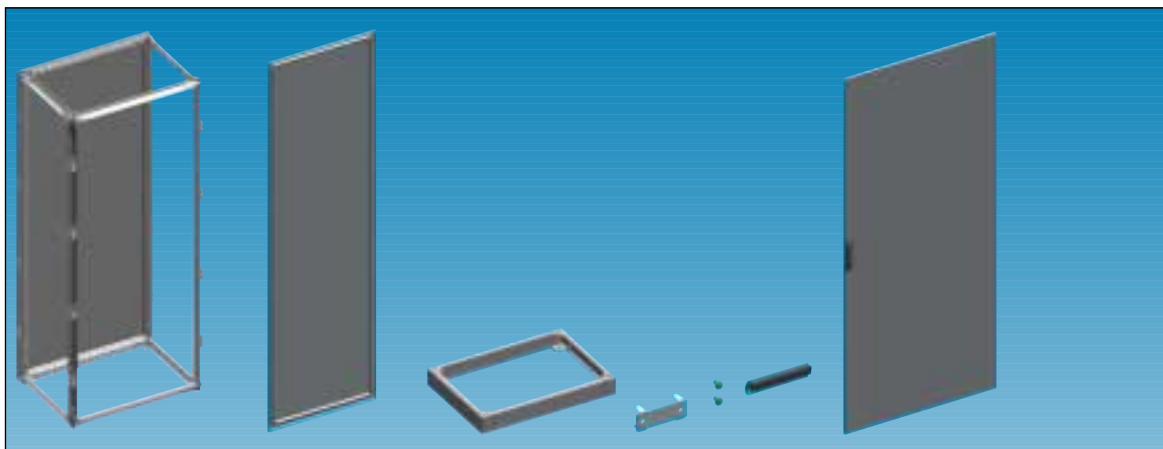
|      |       |
|------|-------|
| RB28 | 45931 |
| RB38 | 45932 |
| RB48 | 45933 |
| RB58 | 45934 |

## Обзор данных для заказа

### Каркас распределительного шкафа R с общей высотой 10

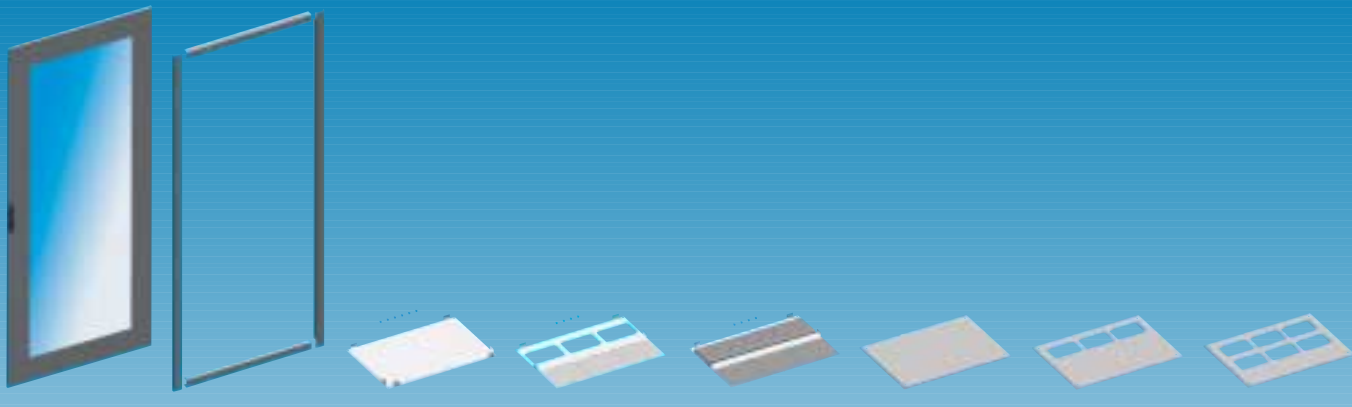
Общая высота 10 = 2213 мм, для применения внутри помещения.

Каркас с задней дверью, без верхней панели, двери и нижней панели. Эти детали должны заказываться отдельно, после чего они монтируются на каркасе распределительного шкафа на заводе.



| Рама распределительного шкафа R   | Боковые стенки RSW  | Цоколь RSR  | Комплект соединительных элементов RZ для соединения в ряд   | Дверь RT   |
|---|---|---|---|--|
| <ul style="list-style-type: none"> <li>■ Каркас с задней дверью, без верхней панели, двери и нижней панели. Эти детали должны заказываться отдельно, после чего они монтируются на каркасе распределительного шкафа на заводе.</li> <li>■ Степень защиты IP 54, с заземлением.</li> <li>■ Цвет: RAL 7035.</li> <li>■ Боковые стенки, цоколь, комплект соединительных элементов и сальников должны заказываться отдельно.</li> </ul> <p>Информацию о сальниках см. на стр. 2-23.<br/>Информацию о внутренней конфигурации шкафа см. на стр. 2-16</p> | <ul style="list-style-type: none"> <li>■ По 2 шт.</li> <li>■ Цвет: RAL 7035.</li> </ul> | <ul style="list-style-type: none"> <li>■ Съемная передняя, задняя и боковые детали.</li> <li>■ Высота: 100 мм.</li> <li>■ Цвет: RAL 7005.</li> </ul> <p>Информацию о принадлежностях для цоколя см. на рис. 2-22.</p> | <ul style="list-style-type: none"> <li>■ Необходим для последовательного соединения двух шкафов (с использованием уплотнительной ленты).</li> </ul> | <ul style="list-style-type: none"> <li>■ Дверь из листовой стали.</li> <li>■ Цвет: RAL 7035.</li> </ul> <p>Информацию о сегментных дверях см. на стр. 2-27</p> |

| Высота  | Глубина | Ширина | Ширина PLE панели | Тип        |            | Тип        |            | Тип        |            | Тип        |            | Тип    |        |        |       |
|---|---------|--------|-------------------|------------|------------|------------|------------|------------|------------|------------|------------|--------|--------|--------|-------|
|   |         |        |                   | Код заказа | Код заказа | Код заказа | Код заказа | Код заказа | Код заказа | Код заказа | Код заказа |        |        |        |       |
| Общая высота 10 (2213 мм), шаг отверстий в линейке 14 | 325 мм  | 356 мм | 1                 | 168        | 1/10RG3    | 45646      | RSW103P2   | 45824      | RSR13      | 45885      | RZ33       | 45997  | RT110  | 45837  |       |
|   |         |        | 2                 | 336        | 2/10RG3    | 45647      |            |            | RSR23      | 45886      |            |        | RT210  | 45838  |       |
|   |         |        | 3                 | 504        | 3/10RG3    | 45648      |            |            | RSR33      | 45887      |            |        | RT310  | 45839  |       |
|   |         |        | 4                 | 672        | 4/10RG3    | 45649      |            |            | RSR43      | 45888      |            |        | RT410L | 45840  |       |
|   |         |        | 5                 | 840        | 5/10RG3    | 45650      |            |            | RSR53      | 45889      |            |        | RT410R | 45841  |       |
|   | 425 мм  | 356 мм | 1                 | 168        | 1/10RG4    | 45656      | RSW104P2   | 45825      | RSR14      | 45890      | RZ33       | 45997  | RT110  | 45837  |       |
|   |         |        | 2                 | 336        | 2/10RG4    | 45657      |            |            | RSR24      | 45891      |            |        | RT210  | 45838  |       |
|   |         |        | 3                 | 504        | 3/10RG4    | 45658      |            |            | RSR34      | 45892      |            |        | RT310  | 45839  |       |
|   |         |        | 4                 | 672        | 4/10RG4    | 45659      |            |            | RSR44      | 45893      |            |        | RT410L | 45840  |       |
|   |         |        | 5                 | 840        | 5/10RG4    | 45660      |            |            | RSR54      | 45894      |            |        | RT410R | 45841  |       |
|   | 625 мм  | 356 мм | 1                 | 168        | 1/10RG6    | 45666      | RSW106P2   | 45826      | RSR16      | 45895      | RZ33       | 45997  | RT110  | 45837  |       |
|   |         |        | 2                 | 336        | 2/10RG6    | 45667      |            |            | RSR26      | 45896      |            |        | RT210  | 45838  |       |
|   |         |        | 3                 | 504        | 3/10RG6    | 45668      |            |            | RSR36      | 45897      |            |        | RT310  | 45839  |       |
|   |         |        | 4                 | 672        | 4/10RG6    | 45669      |            |            | RSR46      | 45898      |            |        | RT410L | 45840  |       |
|   |         |        | 5                 | 840        | 5/10RG6    | 45670      |            |            | RSR56      | 45899      |            |        | RT410R | 45841  |       |
|   | 825 мм  | 606 мм | 2                 | 336        | 2/10RG8    | 45677      | RSW108P2   | 45827      | RSR28      | 45901      | RZ33       | 45997  | RT210  | 45838  |       |
|   |         |        | 3                 | 504        | 3/10RG8    | 45678      |            |            | RSR38      | 45902      |            |        | RT310  | 45839  |       |
|   |         |        | 4                 | 672        | 4/10RG8    | 45679      |            |            | RSR48      | 45903      |            |        | RT410L | 45840  |       |
|   |         |        | 1356 мм           | 5          | 840        | 5/10RG8    |            |            | 45680      | RSR58      |            |        | 45904  | RT410R | 45841 |
|   |         |        |                   | 5          | 840        | 5/10RG8    |            |            | 45680      | RSR58      |            |        | 45904  | RT510L | 45842 |
|   |         |        |                   |            |            |            |            |            |            |            |            | RT510R | 45843  |        |       |



| Дверь RTS   | Передняя накладная рама RFB  | Нижняя панель RB   | Нижняя панель RB   | Нижняя панель RB  | Верхняя панель RD   | Верхняя панель RD  | Верхняя панель RD   |
|---|--|--|--|---|---|--|---|
| <ul style="list-style-type: none"> <li>■ Дверь с прозрачным стеклом</li> <li>■ Рама двери, цвет RAL 7035</li> </ul> | <ul style="list-style-type: none"> <li>■ Передняя накладная рама по форме панели с накладками</li> <li>■ Цвет: RAL 7035</li> </ul> | <ul style="list-style-type: none"> <li>■ Сплошная нижняя панель из одной детали</li> <li>■ Оцинкованный стальной лист</li> </ul> | <ul style="list-style-type: none"> <li>■ Нижняя панель с одним рядом отверстий для установки сальников</li> <li>■ Оцинкованный стальной лист</li> <li>■ До 425 мм - из одной детали, от 625 мм - с раздвижными половинами</li> </ul> | <ul style="list-style-type: none"> <li>■ Нижняя панель с синусоидальным сальником из пенорезины</li> <li>■ Оцинкованный стальной лист</li> <li>■ До 425 мм - из одной детали, от 625 мм - с раздвижными половинами</li> </ul> | <ul style="list-style-type: none"> <li>■ Сплошная верхняя панель</li> <li>■ Цвет: RAL 7035</li> </ul> | <ul style="list-style-type: none"> <li>■ Верхняя панель с одним рядом отверстий для установки сальников</li> <li>■ Цвет: RAL 7035</li> </ul> | <ul style="list-style-type: none"> <li>■ Верхняя панель с двумя рядами отверстий для установки сальников</li> <li>■ Цвет: RAL 7035</li> </ul> |

Информацию о сальниках см. на стр. 2-23

Информацию о сальниках см. на стр. 2-23

Информацию о сальниках см. на стр. 2-23

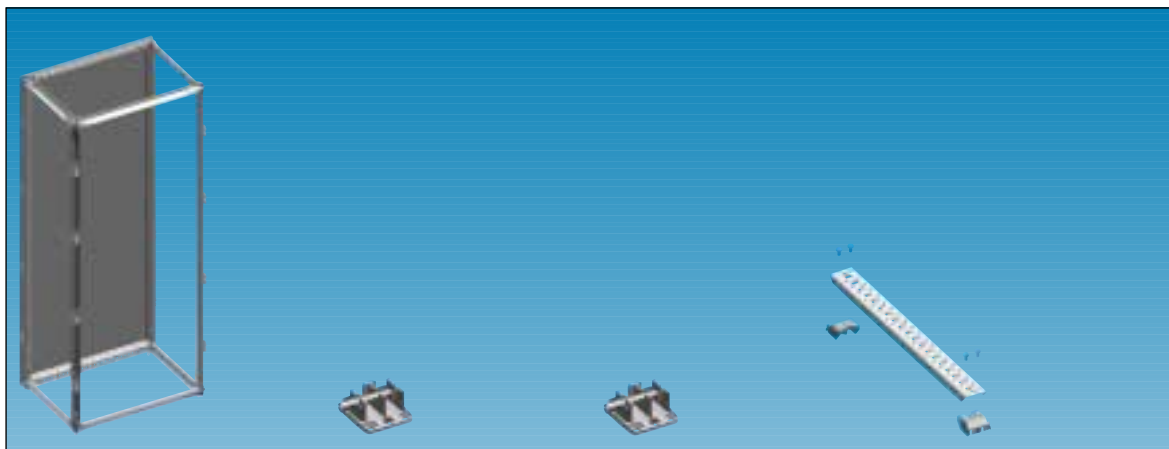
| Тип     | Код заказа | Тип    | Код заказа | Тип   | Код заказа | Тип    | Код заказа | Тип   | Код заказа | Тип   | Код заказа | Тип    | Код заказа |        |       |
|---------|------------|--------|------------|-------|------------|--------|------------|-------|------------|-------|------------|--------|------------|--------|-------|
| RTS110  | 45851      |        |            | RB13G | 45765      | RB13F1 | 45785      |       |            | RD13G | 45711      | RD13F1 | 45731      |        |       |
| RTS210  | 45852      | RFB210 | 45946      | RB23G | 45766      | RB23F1 | 45786      |       |            | RD23G | 45712      | RD23F1 | 45732      |        |       |
| RTS310  | 45853      | RFB310 | 45947      | RB33G | 45767      | RB33F1 | 45787      |       |            | RD33G | 45713      | RD33F1 | 45733      |        |       |
| RTS410L | 45854      | RFB410 | 45948      | RB43G | 45768      | RB43F1 | 45788      |       |            | RD43G | 45714      | RD43F1 | 45734      |        |       |
| RTS410R | 45855      |        |            |       |            |        |            |       |            |       |            |        |            |        |       |
| RTS510L | 45856      | RFB510 | 45949      | RB53G | 45769      | RB53F1 | 45789      |       |            | RD53G | 45715      | RD53F1 | 45735      |        |       |
| RTS510R | 45857      |        |            |       |            |        |            |       |            |       |            |        |            |        |       |
| RTS110  | 45851      |        |            | RB14G | 45770      | RB14F1 | 45790      |       |            | RD14G | 45716      | RD14F1 | 45736      |        |       |
| RTS210  | 45852      | RFB210 | 45946      | RB24G | 45771      | RB24F1 | 45791      | RB24S | 45806      | RD24G | 45717      | RD24F1 | 45737      |        |       |
| RTS310  | 45853      | RFB310 | 45947      | RB34G | 45772      | RB34F1 | 45792      | RB34S | 45807      | RD34G | 45718      | RD34F1 | 45738      |        |       |
| RTS410L | 45854      | RFB410 | 45948      | RB44G | 45773      | RB44F1 | 45793      | RB44S | 45808      | RD44G | 45719      | RD44F1 | 45739      |        |       |
| RTS410R | 45855      |        |            |       |            |        |            |       |            |       |            |        |            |        |       |
| RTS510L | 45856      | RFB510 | 45949      | RB54G | 45774      | RB54F1 | 45794      | RB54S | 45809      | RD54G | 45720      | RD54F1 | 45740      |        |       |
| RTS510R | 45857      |        |            |       |            |        |            |       |            |       |            |        |            |        |       |
| RTS110  | 45851      |        |            | RB16G | 45775      | RB16F1 | 45795      |       |            | RD16G | 45721      | RD16F1 | 45741      | RD16F2 | 45751 |
| RTS210  | 45852      | RFB210 | 45946      | RB26G | 45776      | RB26F1 | 45796      | RB26S | 45811      | RD26G | 45722      | RD26F1 | 45742      | RD26F2 | 45752 |
| RTS310  | 45853      | RFB310 | 45947      | RB36G | 45777      | RB36F1 | 45797      | RB36S | 45812      | RD36G | 45723      | RD36F1 | 45743      | RD36F2 | 45753 |
| RTS410L | 45854      | RFB410 | 45948      | RB46G | 45778      | RB46F1 | 45798      | RB46S | 45813      | RD46G | 45724      | RD46F1 | 45744      | RD46F2 | 45754 |
| RTS410R | 45855      |        |            |       |            |        |            |       |            |       |            |        |            |        |       |
| RTS510L | 45856      | RFB510 | 45949      | RB56G | 45779      | RB56F1 | 45799      | RB56S | 45814      | RD56G | 45725      | RD56F1 | 45745      | RD56F2 | 45755 |
| RTS510R | 45857      |        |            |       |            |        |            |       |            |       |            |        |            |        |       |
| RTS210  | 45852      | RFB210 | 45946      | RB28G | 45781      | RB28F1 | 45800      | RB28S | 45816      | RD28G | 45727      | RD28F1 | 45747      | RD28F2 | 45757 |
| RTS310  | 45853      | RFB310 | 45947      | RB38G | 45782      | RB38F1 | 45801      | RB38S | 45817      | RD38G | 45728      | RD38F1 | 45748      | RD38F2 | 45758 |
| RTS410L | 45854      | RFB410 | 45948      | RB48G | 45783      | RB48F1 | 45802      | RB48S | 45818      | RD48G | 45729      | RD48F1 | 45749      | RD48F2 | 45759 |
| RTS410R | 45855      |        |            |       |            |        |            |       |            |       |            |        |            |        |       |
| RTS510L | 45856      | RFB510 | 45949      | RB58G | 45784      | RB58F1 | 45803      | RB58S | 45819      | RD58G | 45730      | RD58F1 | 45750      | RD58F2 | 45760 |
| RTS510R | 45857      |        |            |       |            |        |            |       |            |       |            |        |            |        |       |

# Обзор данных для заказа

## Внутренняя конфигурация шкафа с общей высотой 10

### Внутренняя конфигурация

Общая высота 10 = 2213 мм, для рамы распределительного шкафа R

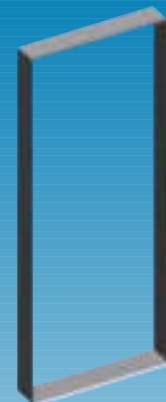
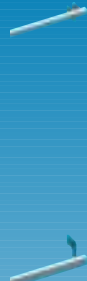
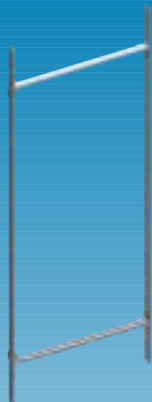
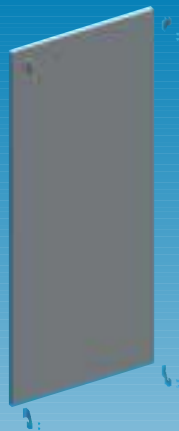


| Рама распределительного шкафа R   | Держатель рамы WR RZ  | Держатель рамы WR RZ   | Поперечный элемент WT RZT   |
|---|---|--|---|
| <ul style="list-style-type: none"> <li>Внутренняя конфигурация для рамы распределительного шкафа R.</li> <li>Размеры шкафа см. ниже.</li> </ul> | <ul style="list-style-type: none"> <li>Необходим для установки монтажных плат или монтажных рам.</li> <li>При установке монтажной платы или монтажной рамы следует заказывать держатель RZ1P4.</li> <li>При установке вплотную друг к другу двух монтажных плат или двух монтажных рам следует заказывать держатель RZ1P6 + поперечный элемент WR.</li> </ul> | <ul style="list-style-type: none"> <li>Необходим для установки панелей модульной системы TXG.</li> <li>При установке одной панели модульной системы следует заказывать держатель RZ1P4.</li> <li>При установке вплотную друг к другу двух панелей модульной системы следует заказывать держатель RZ1P6 + поперечный элемент WR.</li> </ul> | <ul style="list-style-type: none"> <li>Необходим для установки вплотную друг к другу двух монтажных плат, монтажных рам или панелей модульной системы.</li> </ul> |
| Информацию о модулях TXG см. на стр. 9-0 основного каталога.  |   |  |   |

| Высота  | Глубина | Ширина  | Ширина панели | PLE | Тип     |            | Тип   |            | Тип   |            | Тип    |            |       |
|---|---------|---------|---------------|-----|---------|------------|-------|------------|-------|------------|--------|------------|-------|
|   |         |         |               |     | Тип     | Код заказа | Тип   | Код заказа | Тип   | Код заказа | Тип    | Код заказа |       |
| Общая высота 10 (2213 мм с учетом верхней панели), шаг отверстий в линейке 14 | 325 мм  | 356 мм  | 1             | 144 | 1/10RG3 | 45646      | RZ1P4 | 45950      | RZ1P4 | 45950      |        |            |       |
|   |         |         | 2             | 288 | 2/10RG3 | 45647      | RZ1P4 | 45950      | RZ1P4 | 45950      | RZT3P2 | 45952      |       |
|   |         |         | 3             | 423 | 3/10RG3 | 45648      | RZ1P4 | 45950      | RZ1P4 | 45950      |        |            |       |
|   |         |         | 4             | 576 | 4/10RG3 | 45649      | RZ1P4 | 45950      | RZ1P6 | 45950      |        |            |       |
|   |         |         | 5             | 720 | 5/10RG3 | 45650      | RZ1P6 | 45951      | RZ1P6 | 45951      |        |            |       |
|   | 425 мм  | 356 мм  | 1             | 144 | 1/10RG4 | 45656      | RZ1P4 | 45950      | RZ1P4 | 45950      |        |            |       |
|   |         |         | 2             | 288 | 2/10RG4 | 45657      | RZ1P4 | 45950      | RZ1P4 | 45950      | RZT4P2 | 45953      |       |
|   |         |         | 3             | 423 | 3/10RG4 | 45658      | RZ1P4 | 45950      | RZ1P4 | 45950      |        |            |       |
|   |         |         | 4             | 576 | 4/10RG4 | 45659      | RZ1P4 | 45950      | RZ1P6 | 45950      |        |            |       |
|   |         |         | 5             | 720 | 5/10RG4 | 45660      | RZ1P6 | 45951      | RZ1P6 | 45951      |        |            |       |
|   | 625 мм  | 356 мм  | 1             | 144 | 1/10RG6 | 45666      | RZ1P4 | 45950      | RZ1P4 | 45950      |        |            |       |
|   |         |         | 2             | 288 | 2/10RG6 | 45667      | RZ1P4 | 45950      | RZ1P4 | 45950      | RZT6P2 | 45954      |       |
|   |         |         | 3             | 423 | 3/10RG6 | 45668      | RZ1P4 | 45950      | RZ1P4 | 45950      |        |            |       |
|   |         |         | 4             | 576 | 4/10RG6 | 45669      | RZ1P4 | 45950      | RZ1P6 | 45950      |        |            |       |
|   |         |         | 5             | 720 | 5/10RG6 | 45670      | RZ1P6 | 45951      | RZ1P6 | 45951      |        |            |       |
|   | 825 мм  | 606 мм  | 2             | 288 | 2/10RG8 | 45677      | RZ1P4 | 45950      | RZ1P4 | 45950      |        | RZT8P2     | 45955 |
|   |         |         | 3             | 423 | 3/10RG8 | 45678      | RZ1P4 | 45950      | RZ1P4 | 45950      |        |            |       |
|   |         | 1106 мм | 4             | 576 | 4/10RG8 | 45679      | RZ1P4 | 45950      | RZ1P6 | 45950      |        |            |       |
|   |         |         | 1356 мм       | 5   | 720     | 5/10RG8    | 45680 | RZ1P6      | 45951 | RZ1P6      | 45951  |            |       |

Необходимые аксессуары   
 Дополнительные аксессуары

|   |                                     |                          |
|---|-------------------------------------|--------------------------|
| Вариант конфигурации 1 с монтажными платами                 | <input checked="" type="checkbox"/> | <input type="checkbox"/> |
| Вариант конфигурации 2 с монтажной платой                   | <input checked="" type="checkbox"/> | <input type="checkbox"/> |
| Вариант конфигурации 3 с установкой панелей EDF             | <input checked="" type="checkbox"/> | <input type="checkbox"/> |
| Вариант конфигурации 4 с панелями модульной системы TXG     | <input checked="" type="checkbox"/> | <input type="checkbox"/> |
| Вариант конфигурации 5 с поперечными элементами и профилями | <input type="checkbox"/>            | <input type="checkbox"/> |



**Монтажная плата  
RM**

■ Оцинкованный стальной лист толщиной 2 мм.

Информацию о монтажной плате см. на стр. 2-28.

| Тип         | Код<br>заказа |
|-------------|---------------|
| RM110       | 45913         |
| RM210       | 45914         |
| RM310       | 45915         |
| RM410       | 45916         |
| RM210+RM310 |               |
| RM110       | 45913         |
| RM210       | 45914         |
| RM310       | 45915         |
| RM410       | 45916         |
| RM210+RM310 |               |
| RM110       | 45913         |
| RM210       | 45914         |
| RM310       | 45915         |
| RM410       | 45916         |
| RM210+RM310 |               |
| RM210       | 45914         |
| RM310       | 45915         |
| RM410       | 45916         |
| RM210+RM310 |               |

**Монтажная рама  
WR**

■ Необходима для свободной сборки на монтажной раме.  
■ Необходима при использовании комплекта установки стандартных панелей WNF (для шкафов с глубиной от 425 мм).

Информацию о деталях расширения для монтажа на монтажной раме WR см. на стр. 6-16 основного каталога.

| Тип         | Код<br>заказа |
|-------------|---------------|
| WR110       | 45234         |
| WR210       | 45235         |
| WR310       | 45236         |
| WR410       | 45237         |
| WR210+WR310 |               |
| WR110       | 45234         |
| WR210       | 45235         |
| WR310       | 45236         |
| WR410       | 45237         |
| WR210+WR310 |               |
| WR110       | 45234         |
| WR210       | 45235         |
| WR310       | 45236         |
| WR410       | 45237         |
| WR210+WR310 |               |
| WR210       | 45235         |
| WR310       | 45236         |
| WR410       | 45237         |
| WR210+WR310 |               |

**Комплект установки стандартных панелей WNF**

■ Необходим для установки панелей распределительных щитов, соединительных наборов, модулей TNF и приборных панелей при монтаже на монтажной раме WR.

Информацию о панелях распределительных щитов, соединительных наборах и модулях TNF см. на стр. 8-6 основного каталога. Для информации о приборных панелях см. RVB.

| Тип       | Код<br>заказа |
|-----------|---------------|
| WNF1      | 45961         |
| WNF2      | 45962         |
| WNF3      | 45963         |
| WNF4      | 45964         |
| WNF2+WNF3 |               |
| WNF1      | 45961         |
| WNF2      | 45962         |
| WNF3      | 45963         |
| WNF4      | 45964         |
| WNF2+WNF3 |               |
| WNF1      | 45961         |
| WNF2      | 45962         |
| WNF3      | 45963         |
| WNF4      | 45964         |
| WNF2+WNF3 |               |
| WNF2      | 45962         |
| WNF3      | 45963         |
| WNF4      | 45964         |
| WNF2+WNF3 |               |

**Комплект установки стандартных панелей RNF**

■ Необходим для расширения при помощи универсальных поперечных элементов и профилей.  
■ Необходим для установки панелей распределительных щитов, соединительных наборов, модулей TNF и приборных панелей при монтаже непосредственно в шкафу.

Информацию о панелях распределительных щитов, соединительных наборах и модулях TNF см. на стр. 8-6 основного каталога. Для информации о приборных панелях см. RVB. Информацию о поперечных элементах см. на стр. 2-28.

| Тип  | Код<br>заказа |
|------|---------------|
| RNF1 | 45956         |
| RNF2 | 45957         |
| RNF3 | 45958         |
| RNF4 | 45959         |
| RNF5 | 45960         |
| RNF1 | 45956         |
| RNF2 | 45957         |
| RNF3 | 45958         |
| RNF4 | 45959         |
| RNF5 | 45960         |
| RNF2 | 45957         |
| RNF3 | 45958         |
| RNF4 | 45959         |
| RNF5 | 45960         |

**Защита от прикосновения  
RB**

■ Необходима для установки заподлицо панелей с крышкой.

| Тип   | Код<br>заказа |
|-------|---------------|
| RB110 | 45935         |
| RB210 | 45936         |
| RB310 | 45937         |
| RB410 | 45938         |
| RB510 | 45939         |
| RB110 | 45935         |
| RB210 | 45936         |
| RB310 | 45937         |
| RB410 | 45938         |
| RB510 | 45939         |
| RB210 | 45936         |
| RB310 | 45937         |
| RB410 | 45938         |
| RB510 | 45939         |

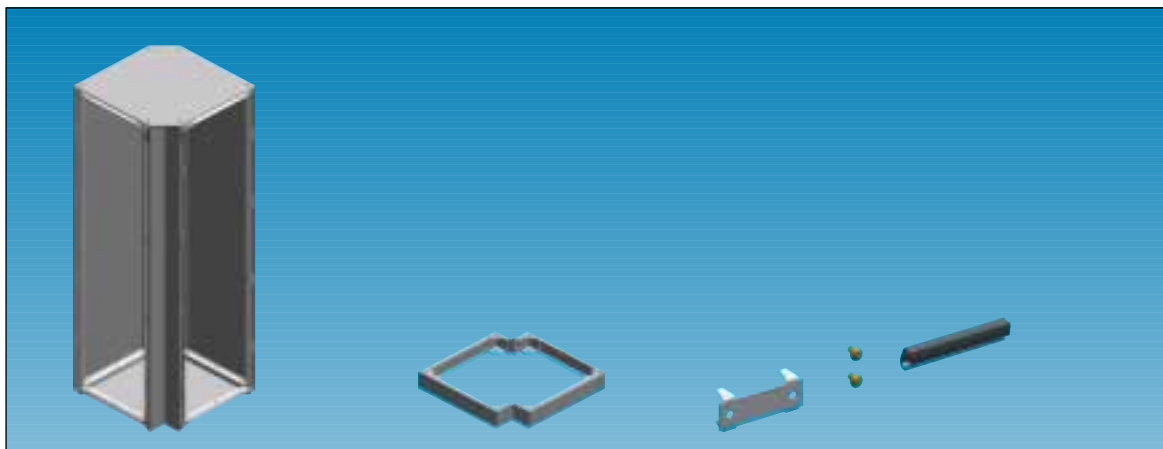
## Обзор данных для заказа

### Угловая панель для распределительных шкафов R с общей высотой 8 и 10

#### Угловая панель для распределительных шкафов R

Общая высота 8 и 10

Пустой шкаф с задней дверью, верхней панелью и сплошной нижней панелью



##### Угловая панель для распределительного шкафа R

- Пустой шкаф с задней дверью, верхней панелью и сплошной нижней панелью.
- Степень защиты IP 54, сплошная
- Цвет: RAL 7035

##### Цоколь RSR

- Передняя, задняя и боковые детали.
- Высота: 100 мм.
- Цвет: RAL 7005

##### Комплект соединительных элементов RZ для соединения в ряд

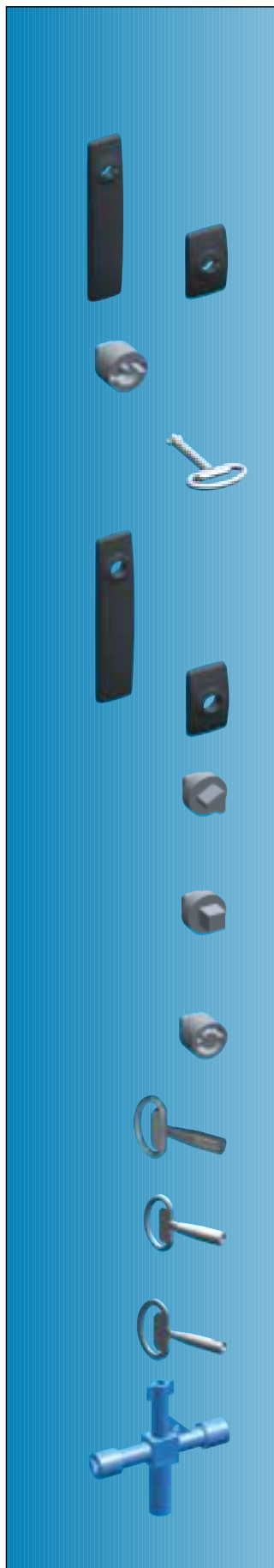
- Необходим для последовательного соединения двух шкафов (с использованием уплотнительной ленты).

| Высота   | Для шкафа с глубиной | Ширина | Тип  |            | Код заказа |            |
|--|----------------------|--------|------|------------|------------|------------|
|  |                      |        | Тип  | Код заказа | Тип        | Код заказа |
| Общая высота 8 (1913 мм).<br>Шаг линейки с отверстиями 12 мм | 425 мм               | 540 мм | E8R4 | 45685      | RSRE4      | 45906      |
|  | 625 мм               | 740 мм | E8R6 | 45686      | RSRE6      | 45907      |
|  | 825 мм               | 940 мм | E8R8 | 45687      | RSRE8      | 45908      |

| Высота  | Для шкафа с глубиной | Ширина | Тип   |            | Код заказа |            |
|---|----------------------|--------|-------|------------|------------|------------|
|   |                      |        | Тип   | Код заказа | Тип        | Код заказа |
| Общая высота 10 (2213 мм).<br>Шаг линейки с отверстиями 14 мм | 425 мм               | 540 мм | E10R4 | 45688      | RSRE4      | 45906      |
|   | 625 мм               | 740 мм | E10R6 | 45689      | RSRE6      | 45907      |
|   | 825 мм               | 940 мм | E10R8 | 45690      | RSRE8      | 45908      |

## Аксессуары

### Сменные детали замков



| Изделие   | Тип                     | Код заказа              |
|---|-------------------------|-------------------------|
| <b>Сменные детали замков</b>  |                         |                         |
| <b>Накладка дверного замка стандартных дверей*</b><br>для замков под ключ с двумя бородками размером 3 мм (стандартный) или 5 мм          | ZH220                   | 45700                   |
| <b>Накладка дверного замка сегментных дверей*</b><br>для замков под ключ с двумя бородками размером 3 мм (стандартный) или 5 мм           | ZH224                   | 45704                   |
| <b>Замок</b><br>под ключ с двумя бородками размером 3 мм*<br>под ключ с двумя бородками размером 5 мм                                     | ZH130<br>ZH131          | 60490<br>60491          |
| <b>Ключ</b><br>с двумя бородками размером 3 мм*<br>с двумя бородками размером 5 мм  | ZH160<br>ZH161          | 60660<br>60661          |
| <b>Накладка дверного замка стандартных дверей</b><br>для замков под 3-гранный или 4-гранный ключ<br>и для замков со вставкой Daimler-Benz | ZH221                   | 45701                   |
| <b>Накладка дверного замка сегментных дверей</b><br>для замков под 3-гранный или 4-гранный ключ<br>и для замков со вставкой Daimler-Benz  | ZH225                   | 45705                   |
| <b>Замок</b><br>7 мм под 3-гранный ключ<br>8 мм под 3-гранный ключ  | ZH132<br>ZH133          | 60492<br>60493          |
| <b>Замок</b><br>6 мм под 4-гранный ключ<br>7 мм под 4-гранный ключ<br>8 мм под 4-гранный ключ   | ZH134<br>ZH135<br>ZH136 | 60494<br>60495<br>60496 |
| <b>Замок</b><br>вставка Daimler-Benz  | ZH137                   | 60497                   |
| <b>Ключ</b><br>3-гранный 7 мм<br>3-гранный 8 мм   | ZH157<br>ZH158          | 60657<br>60658          |
| <b>Ключ</b><br>4-гранный 6 мм<br>4-гранный 7 мм<br>4-гранный 8 мм   | ZH162<br>ZH163<br>ZH164 | 60662<br>60663<br>60664 |
| <b>Ключ</b><br>для замков со вставкой Daimler-Benz  | ZH165                   | 60665                   |
| <b>Универсальный ключ</b><br>3 или 5 мм с двумя бородками, 3-гранный 8 мм, 4-гранный 6 или 8 мм   | ZH91                    | 66091                   |

\* включается в поставку



## Аксессуары

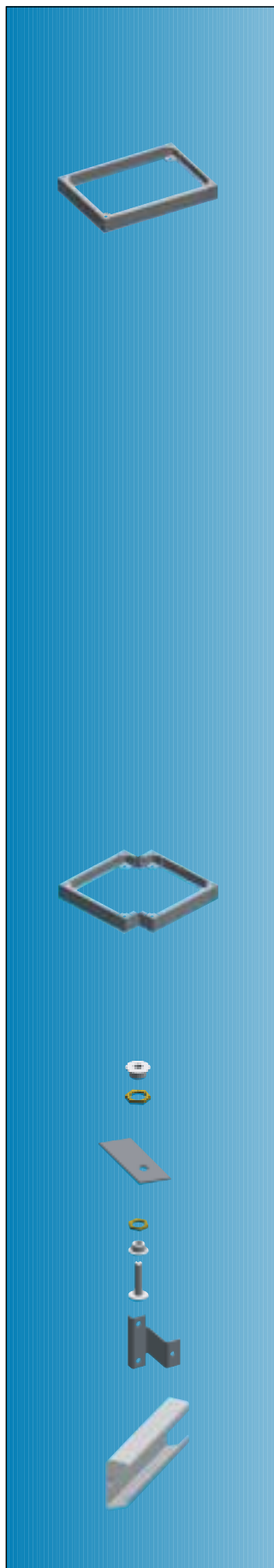
### Сменные детали замков



| Изделие  | Тип    | Код заказа |
|--|--------|------------|
| <b>Сменные детали замков</b>   |        |            |
| Накладка дверного замка стандартных дверей<br>для Т-образной и Г-образной ручек                          | ZH222  | 45702      |
| Накладка дверного замка сегментных дверей<br>для Т-образной и Г-образной ручек                           | ZH226  | 45706      |
| Т-образная ручка<br>без ключа  | ZH138  | 60498      |
| с ключом   | ZH139  | 60499      |
| Г-образная ручка<br>без ключа  | ZH140  | 60500      |
| с ключом   | ZH141  | 60501      |
| Поворотная ручка для профильных полуцилиндров<br>размером 40 мм, с пломбируемой крышкой                  | ZH223  | 45703      |
| Вставная заглушка<br>(вместо профильных полуцилиндров)   | ZH142  | 60502      |
| <b>Сменные детали двери</b>  |        |            |
| Петля<br>угол раскрытия двери 135°<br>с крепежными деталями, 4 шт.                                       | RZ8P4  | 45992      |
| Петля<br>угол раскрытия двери 180°<br>с крепежными деталями, 4 шт.                                       | RZ9P4  | 45993      |
| Штифты для петель<br>могут также использоваться для соединяемых в ряд шкафов при сборке на заводе, 4 шт. | RZ34P4 | 46009      |
| Направляющая<br>запорного штока  | ZH148  | 60508      |
| Резиновое уплотнение<br>для двойных дверей,<br>2 шт.   | RZ10P2 | 45994      |

# Аксессуары

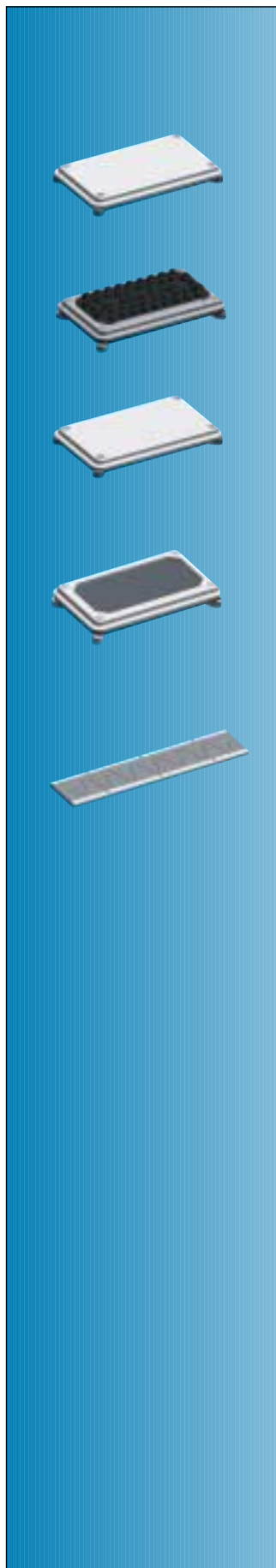
## Цоколь



| Изделие   | Тип    | Код заказа |
|---|--------|------------|
| <b>Цоколь</b>   |        |            |
| <b>Цоколь</b><br>высота: 100 мм,<br>цвет: RAL 7005,<br>съёмные передняя, задняя и боковые детали                      |        |            |
| <b>Основание шкафа шириной 318 мм</b><br>для панели шириной   |        |            |
| 1   | RSR13  | 45885      |
| 2   | RSR23  | 45886      |
| 3   | RSR33  | 45887      |
| 4   | RSR43  | 45888      |
| 5   | RSR53  | 45889      |
| <b>Основание шкафа шириной 418 мм</b><br>для панели шириной   |        |            |
| 1   | RSR14  | 45890      |
| 2   | RSR24  | 45891      |
| 3   | RSR34  | 45892      |
| 4   | RSR44  | 45893      |
| 5   | RSR54  | 45894      |
| <b>Основание шкафа шириной 618 мм</b><br>для панели шириной   |        |            |
| 1   | RSR16  | 45895      |
| 2   | RSR26  | 45896      |
| 3   | RSR36  | 45897      |
| 4   | RSR46  | 45898      |
| 5   | RSR56  | 45899      |
| <b>Основание шкафа шириной 818 мм</b><br>для панели шириной   |        |            |
| 2   | RSR28  | 45901      |
| 3   | RSR38  | 45902      |
| 4   | RSR48  | 45903      |
| 5   | RSR58  | 45904      |
| <b>Цоколь с угловыми вставками</b><br>высота: 100 мм,<br>цвет: RAL 7005,<br>съёмные передняя, задняя и боковые детали |        |            |
| основание шкафа шириной   |        |            |
| 418 мм  | RSRE4  | 45906      |
| 618 мм  | RSRE6  | 45907      |
| 818 мм  | RSRE8  | 45908      |
| <b>Направляющий вкладыш</b><br>для винтового соединения двух, установленных одно на другом,<br>4 шт.                  |        |            |
|   | RZ5P4  | 46008      |
| <b>Элемент крепления к полу,</b><br>4 шт.   |        |            |
|   | RZ3P4  | 46006      |
| <b>Элемент выравнивания по высоте</b>   |        |            |
|   | RZ4P4  | 46007      |
| <b>Скоба крепления кабельного профиля,</b><br>2 шт.   |        |            |
|   | RZ35P2 | 46010      |
| <b>Кабельный профиль для цоколя</b><br>для панели шириной   |        |            |
| 1   | RZB110 | 46039      |
| 2   | RZB210 | 46040      |
| 3   | RZB310 | 46041      |
| 4   | RZB410 | 46042      |
| 5   | RZB510 | 46043      |

## Аксессуары

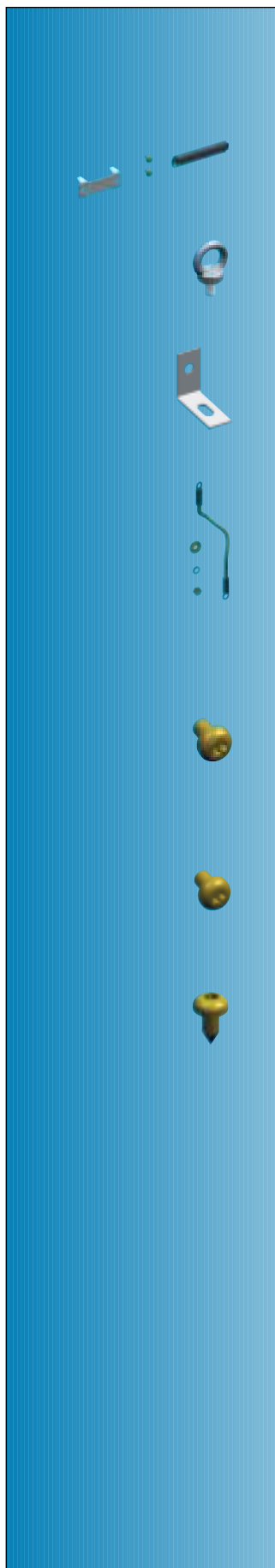
### Сальники



| Изделие  | Тип                          | Код заказа                       |
|--|------------------------------|----------------------------------|
| <b>Сальники</b>  |                              |                                  |
| <b>Заглушка</b><br>1 шт.<br>10 шт.   | ZW51<br>ZW51P10              | 39451<br>62466                   |
| <b>Ниппельный сальник</b><br>1 шт.<br>10 шт.   | ZW52<br>ZW52P10              | 39452<br>62467                   |
| <b>Сальник для винтовых соединений</b><br>4 x M25 / M20, 12 x M20<br>1 шт.<br>10 шт.   | ZW53<br>ZW53P10              | 39453<br>62468                   |
| <b>Сальник из пенорезины</b><br>1 шт.<br>10 шт.  | ZW54<br>ZW54P10              | 39454<br>62469                   |
| <b>Сальник из пенорезины</b><br>для нижней панели<br>шириной в две панели<br>шириной в три панели<br>шириной в четыре панели (состоит из двух частей: шириной 493 мм и 493 мм)<br>шириной в пять панелей (состоит из двух частей: шириной 493 мм и 743 мм) | ZW55<br>ZW56<br>ZW57<br>ZW58 | 60120<br>60121<br>60122<br>60123 |

## Аксессуары

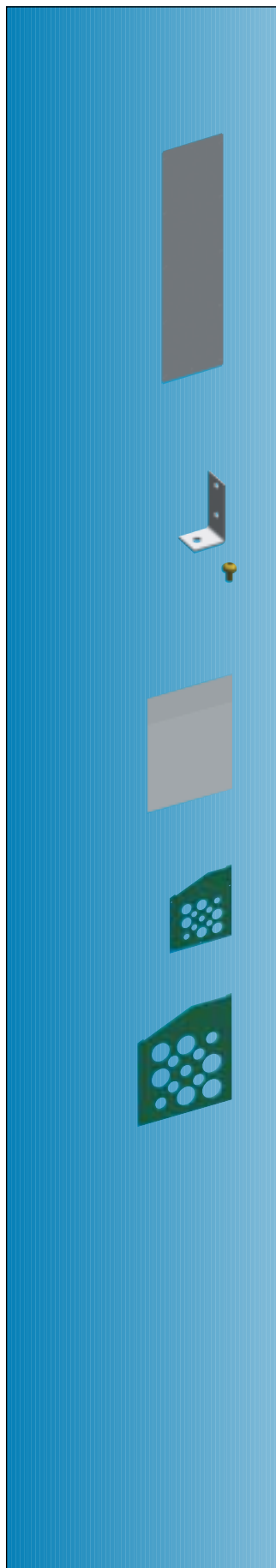
### Общие принадлежности



| Изделие   | Тип      | Код заказа |
|---|----------|------------|
| <b>Принадлежности для шкафа</b>   |          |            |
| <b>Комплект соединительных элементов</b><br>для соединения шкафов в ряд с использованием уплотнительной ленты         | RZ33     | 45997      |
| <b>Рым-болты</b><br>для транспортировки краном<br>4 шт.   | RZ11P4   | 45995      |
| <b>Внешние соединительные скобы</b><br>для крепления шкафов к стенам<br>2 шт.   | RZ32P2   | 45996      |
| <b>Комплект заземления</b><br>дверей, задних дверей, боковых стенок и верхних панелей                                 | RZ36     | 46013      |
| <b>Крепежные винты</b>  |          |            |
| <b>Винты с полупотайной головкой</b><br>для поперечных элементов и профильных реек<br>M6 x 10 мм (Torx T30)<br>20 шт. | RZ12P20  | 46000      |
| 500 шт.   | RZ12P500 | 46001      |
| M6 x 16 мм (Torx T30)<br>20 шт.   | RZ15P20  | 46004      |
| <b>Винты с потайной головкой</b><br>для задних дверей и боковых стенок<br>M6 x 12 мм (Torx T30)<br>20 шт.             | RZ13P20  | 46002      |
| <b>Самонарезающие винты с полупотайной головкой</b><br>для крепления петель<br>M6 x 14 мм (Torx T30)<br>20 шт.        | RZ14P20  | 46003      |

## Аксессуары

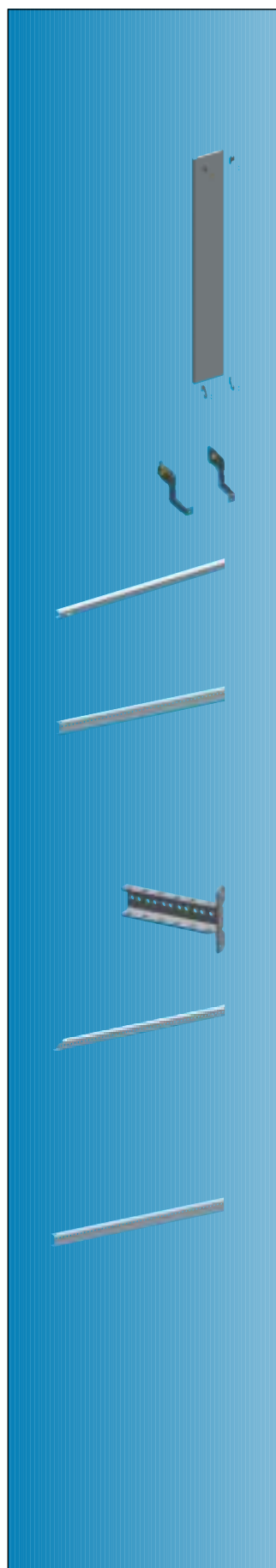
### Общие принадлежности



| Изделие  | Тип                                  | Код заказа                       |
|--|--------------------------------------|----------------------------------|
| <b>Разделительная стенка</b><br>Может устанавливаться в боковую секцию шкафа. Оцинкованный стальной лист толщиной 1 мм (крепёжные скобы для нее должны заказываться отдельно). |                                      |                                  |
| <b>Общая высота 8</b><br>для шкафа глубиной 318 мм<br>418 мм<br>618 мм<br>818 мм   | RTW83<br>RTW84<br>RTW86<br>RTW88     | 45920<br>45921<br>45922<br>45923 |
| <b>Общая высота 10</b><br>для шкафа глубиной 318 мм<br>418 мм<br>618 мм<br>818 мм  | RTW103<br>RTW104<br>RTW106<br>RTW108 | 45924<br>45925<br>45926<br>45927 |
| <b>Крепёжные скобы для разделительных стенок</b><br>6 шт.  | RZ2P6                                | 46005                            |
| <b>Папки для схем</b>  |                                      |                                  |
| <b>Папка для схем формата DIN A4</b><br>самоклеящаяся, с прозрачным карманом<br>1 шт.<br>10 шт.  | ZA6<br>ZA6P10                        | 38227<br>62380                   |
| <b>Папка для схем формата DIN A5</b><br>самоклеящаяся<br>1 шт.<br>10 шт.   | ZA5<br>ZA5P10                        | 38228<br>62382                   |
| <b>Папка для схем формата DIN A4</b><br>самоклеящаяся<br>1 шт.<br>10 шт.   | ZA13<br>ZA13P10                      | 38233<br>62381                   |

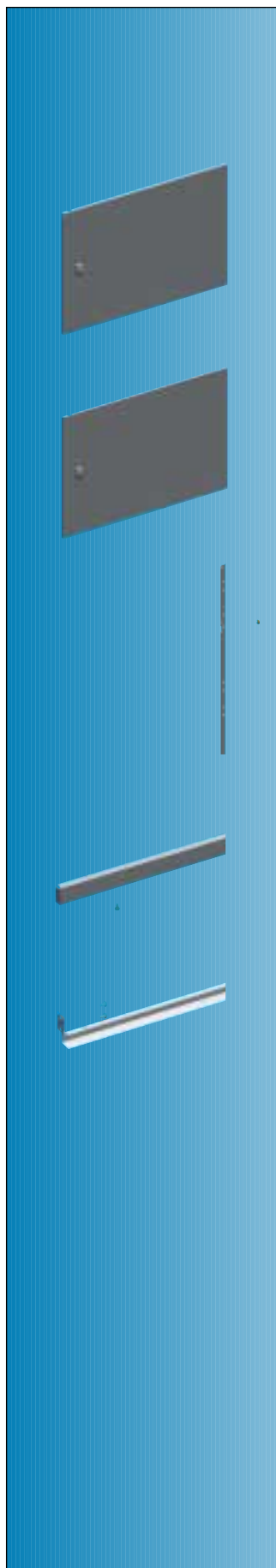
## Аксессуары

### Отдельные детали / внутренняя конфигурация



| Изделие   | Тип    | Код заказа |
|---|--------|------------|
| <b>Проставка для монтажных плат</b>   |        |            |
| <b>Проставка для монтажных плат,</b><br>для установки монтажных плат по нескольким шкафам, расположенным<br>вплотную друг к другу.<br>Общая высота 8<br>Общая высота 10 |        |            |
|   | RM8    | 45918      |
|   | RM10   | 45919      |
| <b>Отдельные детали комплекта установки стандартных панелей WNF</b>   |        |            |
| <b>Скобы NF</b><br>одна слева и одна справа   |        |            |
|   | ZW61LR | 62455      |
| <b>Направляющие планки, верхняя и нижняя</b><br>Ширина панели: 1<br>2<br>3<br>4   |        |            |
|   | ZW50   | 39459      |
|   | ZW46   | 39446      |
|   | ZW47   | 39447      |
|   | ZW48   | 39448      |
| <b>Центральная направляющая планка</b><br>Ширина панели: 1<br>2<br>3<br>4   |        |            |
|   | ZW41   | 39441      |
|   | ZW42   | 39442      |
|   | ZW43   | 39443      |
|   | ZW44   | 39444      |
| <b>Отдельные детали комплекта установки стандартной панели RNF</b>  |        |            |
| <b>Скоба для центральной направляющей планки</b>  |        |            |
|   | RZ31P2 | 45987      |
| <b>Направляющие планки, верхняя и нижняя</b><br>Ширина панели: 1<br>2<br>3<br>4<br>5  |        |            |
|   | RZ21   | 45966      |
|   | RZ22   | 45967      |
|   | RZ23   | 45968      |
|   | RZ24   | 45969      |
|   | RZ25   | 45970      |
| <b>Отдельные детали комплекта установки стандартных панелей WNF</b>   |        |            |
| <b>Центральная направляющая планка</b><br>Ширина панели: 1<br>2<br>3<br>4<br>5  |        |            |
|   | RZ26   | 45971      |
|   | RZ27   | 45972      |
|   | RZ28   | 45973      |
|   | RZ29   | 45974      |
|   | RZ30   | 45975      |

## Аксессуары Модульные двери

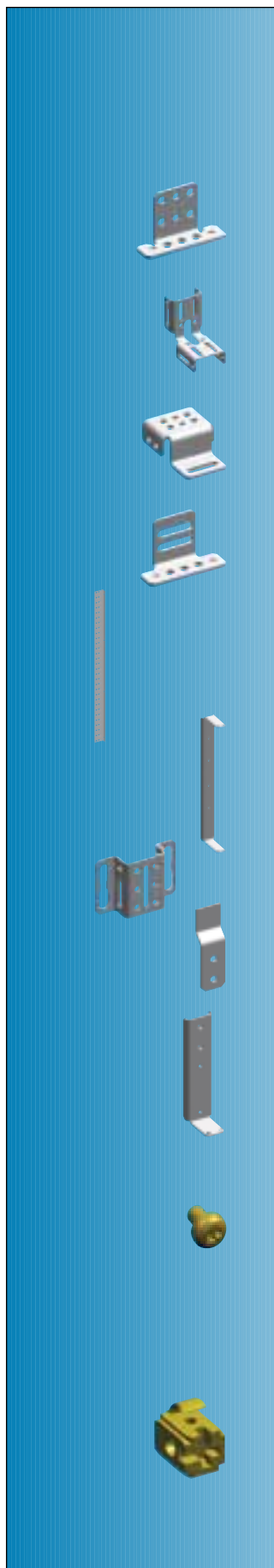


| Изделие  | Тип     | Код заказа |
|--|---------|------------|
| <b>Модульные двери</b>   |         |            |
| <b>Модульные двери, ширина шкафа 2</b>   |         |            |
| степень защиты IP 30,<br>цвет: RAL 7035,<br>высота 300 мм                      | RT2/300 | 45870      |
| 450 мм   | RT2/450 | 45871      |
| 600 мм   | RT2/600 | 45872      |
| 750 мм   | RT2/750 | 45868      |
| 900 мм   | RT2/900 | 45873      |
| <b>Модульные двери, ширина шкафа 3</b>   |         |            |
| степень защиты IP 30,<br>цвет: RAL 7035,<br>высота 300 мм                      | RT3/300 | 45874      |
| 450 мм   | RT3/450 | 45875      |
| 600 мм   | RT3/600 | 45876      |
| 750 мм   | RT3/750 | 45869      |
| 900 мм   | RT3/900 | 45877      |
| <b>Рояльная петля для модульных дверей</b>                                     |         |            |
| Необходима для крепления сегментных дверей                                     | RTS8    | 45882      |
| Общая высота 8   | RTS10   | 45883      |
| Общая высота 10  |         |            |
| <b>Выравнивающие панели для модульных дверей, верхняя и нижняя</b>             |         |            |
| Необходима для установки сегментных дверей                                     | RTA2P2  | 45878      |
| Ширина шкафа 2   | RTA3P2  | 45879      |
| Ширина шкафа 3   |         |            |
| <b>Профиль разделения модульных дверей</b>                                     |         |            |
| Необходим для установки сегментных дверей для обеспечения степени защиты IP 41 | RTT2    | 45880      |
| Ширина шкафа 2   | RTT3    | 45881      |
| Ширина шкафа 3   |         |            |





## Аксессуары Монтажные скобы



| Изделие   | Тип                 | Код заказа     |
|---|---------------------|----------------|
| <b>Монтажные скобы для универсальных поперечных элементов 50 x 25 мм</b>  |                     |                |
| <b>Монтажная скоба</b><br>для установки поперечных элементов между профилями шкафа<br>2 шт.<br>20 шт.                                   | RZ7P2<br>RZ7P20     | 45991<br>46012 |
| <b>Монтажная скоба</b><br>для установки под углом 90°<br>2 шт.<br>20 шт.  | RZ39P2<br>RZ39P20   | 46017<br>46018 |
| <b>Монтажная скоба</b><br>для крепления лежащих плашмя поперечных элементов<br>2 шт.<br>20 шт.  | RZ40P2<br>RZ40P20   | 46019<br>46020 |
| <b>Монтажная скоба</b><br>регулируемая по высоте<br>2 шт.<br>20 шт.   | RZ41P2<br>RZ41P20   | 46065<br>46066 |
| <b>Монтажная скоба</b><br>для шинных изоляторов ZX 640 и ZX 641<br>(может также применяться для установки на профиле шкафа)             | RZ42                | 46067          |
| <b>Монтажная скоба</b><br>для шинного изолятора ZX 522  | RZ43                | 46069          |
| <b>Монтажная скоба</b><br>для крепления переключателя<br>4 шт.  | RZ44P4              | 46071          |
| <b>Монтажная скоба</b><br>для крепления шин PE/PEN на профиле шкафа   | RZ45                | 46073          |
| <b>Монтажная скоба</b><br>для крепления в области соединения вертикальных шин PE/PEN  | RZ46                | 46075          |
| <b>Принадлежности для универсальных поперечных элементов 50 x 25 мм</b>   |                     |                |
| <b>Винт с полукруглой головкой</b><br>для крепления поперечных элементов на профилях шкафа<br>M6 x 10 мм (Torx 30)<br>20 шт.<br>500 шт. | RZ12P20<br>RZ12P500 | 46000<br>46001 |
| <b>Скользящие гайки M6</b><br>10 шт.  | ZX658P10            | 46095          |
| <b>Скользящие гайки M8</b><br>10 шт.  | ZX659P10            | 46096          |
| <b>Скользящие гайки M10</b><br>10 шт.   | ZX660P10            | 46097          |
| <b>Скользящие гайки M12</b><br>10 шт.   | ZX661P10            | 46098          |

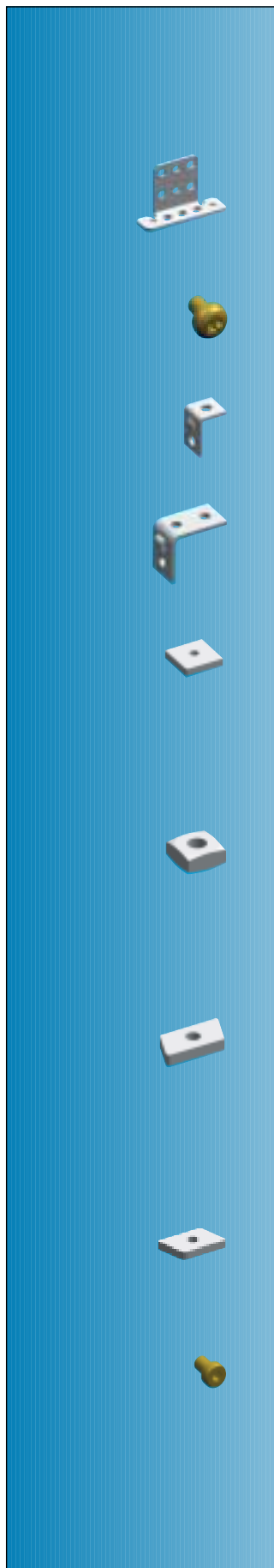
## Аксессуары Профильные рейки



| Изделие   | Тип     | Код заказа |
|---|---------|------------|
| <b>Профильные рейки</b>   |         |            |
| <b>Профильная рейка № 1, устанавливаемая по ширине, 25 x 14 мм</b><br>для установки между профилями шкафа   |         |            |
| Ширина шкафа: 1   | RZB11   | 46021      |
| 2   | RZB21   | 46022      |
| 3   | RZB31   | 46023      |
| 4   | RZB41   | 46024      |
| 5   | RZB51   | 46025      |
| <b>Профильная рейка, устанавливаемая по глубине, № 3, 32 x 25 мм</b><br>для установки между профилями шкафа |         |            |
| Глубина шкафа: 318 мм   | RZT33   | 46026      |
| 418 мм  | RZT43   | 46027      |
| 618 мм  | RZT63   | 46028      |
| 818 мм  | RZT83   | 46029      |
| <b>Профильная рейка № 3, устанавливаемая по ширине, 32 x 25 мм</b><br>для установки между профилями шкафа   |         |            |
| Ширина шкафа: 1   | RZB13   | 46030      |
| 2   | RZB23   | 46031      |
| 3   | RZB33   | 46032      |
| 4   | RZB43   | 46033      |
| 5   | RZB53   | 46034      |
| <b>Профильная рейка № 10, устанавливаемая по глубине, 35 x 19мм</b><br>для установки между профилями шкафа  |         |            |
| Глубина шкафа: 318 мм   | RZT310  | 46035      |
| 418 мм  | RZT410  | 46036      |
| 618 мм  | RZT610  | 46037      |
| 818 мм  | RZT810  | 46038      |
| <b>Профильная рейка № 10, устанавливаемая по ширине, 35 x 19мм</b><br>для установки между профилями шкафа   |         |            |
| Ширина шкафа: 1   | RZB110  | 46039      |
| 2   | RZB210  | 46040      |
| 3   | RZB310  | 46041      |
| 4   | RZB410  | 46042      |
| 5   | RZB510  | 46043      |
| <b>Профильная рейка № 10, устанавливаемая по глубине, 35 x 19мм</b><br>для установки на профилях шкафа      |         |            |
| Глубина шкафа: 318 мм   | RZTA310 | 46045      |
| 418 мм  | RZTA410 | 46046      |
| 618 мм  | RZTA610 | 46047      |
| 818 мм  | RZTA810 | 46048      |
| <b>Профильная рейка № 10, устанавливаемая по ширине, 35 x 19мм</b><br>для установки на профилях шкафа       |         |            |
| Ширина шкафа: 1   | RZBA110 | 46049      |
| 2   | RZBA210 | 46050      |
| 3   | RZBA310 | 46051      |
| 4   | RZBA410 | 46052      |
| 5   | RZBA510 | 46053      |

## Аксессуары

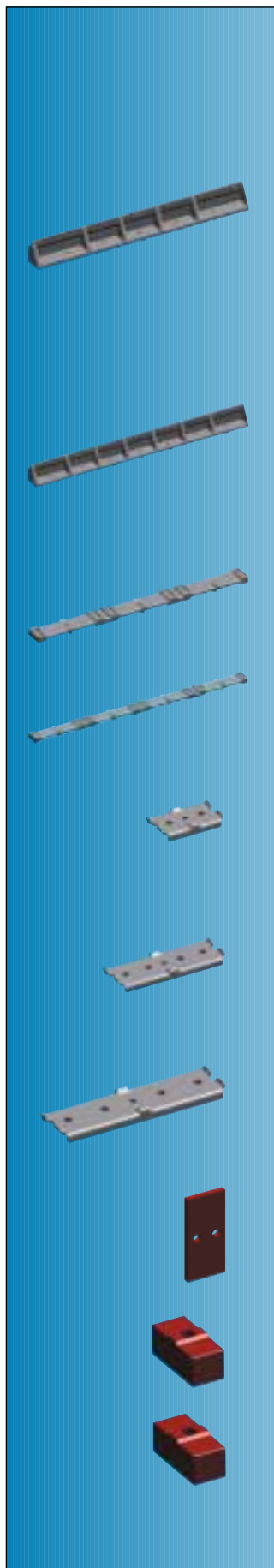
### Профильные рейки



| Изделие   | Тип      | Код заказа |
|---|----------|------------|
| <b>Принадлежности для профильных реек</b>           |          |            |
| <b>Монтажная скоба</b>                              |          |            |
| для установки профильных реек между профилями шкафа | RZ7P2    | 45991      |
| 2 шт.   | RZ7P20   | 46012      |
| 20 шт.  |          |            |
| <b>Винт с полукруглой головкой</b>                  |          |            |
| для крепления профильных реек на профилях шкафа     | RZ12P20  | 46000      |
| M6 x 10 мм (Торх 30)                                | RZ12P500 | 46001      |
| 20 шт.  |          |            |
| 500 шт.   |          |            |
| <b>Малая монтажная скоба</b>                        |          |            |
| с отверстием для крепления 8.5 мм                   | ZX221P2  | 62492      |
| 2 шт.   | ZX221P40 | 62557      |
| 40 шт.  |          |            |
| <b>Большая монтажная скоба</b>                      |          |            |
| с отверстием для крепления 8.5 мм                   | ZX222P2  | 62493      |
| 2 шт.   | ZX222P40 | 62558      |
| 40 шт.  |          |            |
| <b>Скользящие гайки</b>                             |          |            |
| для профиля № 1                                     |          |            |
| 10 шт.  |          |            |
| 20 x 20 x 4 мм - M3                                 | ZX226P10 | 62494      |
| 20 x 20 x 4 мм - M4                                 | ZX227P10 | 62495      |
| 20 x 20 x 4 мм - M5                                 | ZX228P10 | 62496      |
| 20 x 20 x 4 мм - M6                                 | ZX229P10 | 62497      |
| 20 x 20 x 4 мм - M8                                 | ZX230P10 | 62498      |
| <b>Скользящие гайки</b>                             |          |            |
| для профиля № 3                                     |          |            |
| 10 шт.  |          |            |
| 25 x 25 x 8 мм - M6                                 | ZX231P10 | 62499      |
| 25 x 25 x 8 мм - M8                                 | ZX232P10 | 62500      |
| 25 x 25 x 10 мм - M10                               | ZX233P10 | 62501      |
| 25 x 25 x 10 мм - M12                               | ZX234P10 | 62502      |
| <b>Вставные гайки</b>                               |          |            |
| для профиля № 1                                     |          |            |
| 10 шт.  |          |            |
| 20 x 14 x 4 мм - M5                                 | ZX248P10 | 62509      |
| 20 x 14 x 4 мм - M6                                 | ZX249P10 | 62510      |
| 20 x 14 x 4 мм - M8                                 | ZX250P10 | 62511      |
| <b>Вставные гайки</b>                               |          |            |
| для профиля № 3                                     |          |            |
| 10 шт.  |          |            |
| 24 X 16 x 4 мм - M6                                 | ZX252P10 | 62512      |
| 25 X 16 x 6 мм - M8                                 | ZX254P10 | 62513      |
| 25 X 16 x 6 мм - M10                                | ZX255P10 | 62514      |
| <b>Винты с цилиндрической головкой</b>              |          |            |
| с внутренним шестигранником, для крепления реек     |          |            |
| 10 шт.  |          |            |
| M8 x 12 мм  | ZX262P10 | 62519      |
| M8 x 16 мм  | ZX263P10 | 62520      |
| M8 x 20 мм  | ZX264P10 | 62521      |
| M8 x 30 мм  | ZX265P10 | 62522      |

## Аксессуары

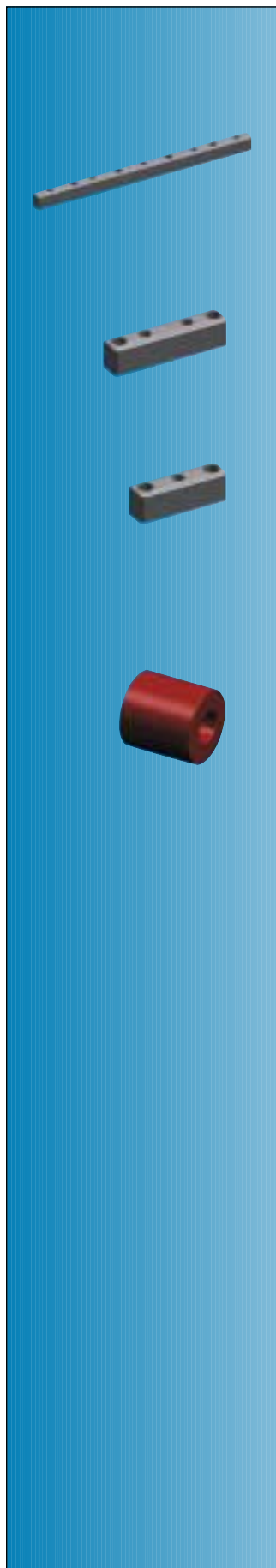
### Шинные изоляторы



| Изделие   | Тип   | Код заказа |
|---|-------|------------|
| <b>Шинный изолятор</b>  |       |            |
| <b>Изолятор 3-полюсной системы шин</b><br>Межшинное расстояние 200 мм<br>См. стр. 2-29, монтажная скоба RZ 42<br>Для медных шин:<br>2 x 30 x 5 мм<br>2 x 30 x 10 мм<br>2 x 60 x 10 мм<br>2 x 80 x 10 мм<br>4 x 60 x 10 мм | ZX640 | 46077      |
| <b>Изолятор 4-полюсной системы шин</b><br>Межшинное расстояние 200 мм<br>См. стр. 2-29, монтажная скоба RZ 42<br>Для медных шин:<br>2 x 30 x 5 мм<br>2 x 30 x 10 мм<br>2 x 60 x 10 мм<br>2 x 80 x 10 мм<br>4 x 60 x 10 мм | ZX641 | 46078      |
| <b>Адаптер изолятора 3-полюсной системы шин</b><br>Используется для установки медных шин, 4 x 60 x 10 мм  | ZX642 | 46079      |
| <b>Адаптер изолятора шины 4-полюсной системы шин</b><br>Используется для установки медных шин, 4 x 60 x 10 мм   | ZX643 | 46080      |
| <b>Зажимной элемент для шинных изоляторов ZX 640/641</b><br>(один на полюс)<br>для медных шин:<br>2 x 30 x 5 мм<br>2 x 30 x 10 мм   | ZX644 | 46081      |
| <b>Зажимной элемент для шинных изоляторов ZX 640/641</b><br>(один на полюс)<br>для медных шин:<br>2 x 60 x 10 мм<br>4 x 60 x 10 мм  | ZX645 | 46082      |
| <b>Зажимной элемент для шинных изоляторов ZX 640/641</b><br>(один на полюс)<br>для медных шин:<br>2 x 80 x 10 мм  | ZX646 | 46083      |
| <b>Медный адаптер для медных шин</b><br>4 x 60 x 10 мм  | ZX650 | 46087      |
| <b>Пластина с резьбовым отверстием M10</b><br>(устанавливается между шинами)  | ZX656 | 46093      |
| <b>Пластина с резьбовым отверстием M12</b><br>(устанавливается между шинами)  | ZX657 | 46094      |

## Аксессуары

### Шинные изоляторы



| Изделие                                 | Тип      | Код заказа |
|---|----------|------------|
| <b>Шинный изолятор</b>                  |          |            |
| <b>Изолятор 3-полюсной системы шин</b>  |          |            |
| Межшинное расстояние 100/185 мм         |          |            |
| 1 шт.                                   | ZX522    | 67909      |
| 10 шт.                                  | ZX522P10 | 62553      |
| <b>Изолятор шины N</b>                  |          |            |
| Для медных шин 80 x 10 мм и 100 x 10 мм |          |            |
| 1 шт.                                   | ZX561    | 68732      |
| 10 шт.                                  | ZX561P10 | 68733      |
| <b>Изолятор шины N</b>                  |          |            |
| Для медных шин макс. 60 x 10 мм         |          |            |
| 1 шт.                                   | ZX563    | 68735      |
| 10 шт.                                  | ZX563P10 | 68736      |
| <b>Разделительный медный ролик</b>      |          |            |
| 30 x 10 мм, внутренний диаметр 12,5 мм  | ZX651    | 46088      |
| 30 x 20 мм, внутренний диаметр 12,5 мм  | ZX652    | 46089      |
| 30 x 30 мм, внутренний диаметр 12,5 мм  | ZX653    | 46090      |
| 30 x 40 мм, внутренний диаметр 12,5 мм  | ZX654    | 46091      |
| 30 x 50 мм, внутренний диаметр 12,5 мм  | ZX655    | 46092      |



---

## Узлы и размеры TriLine-R

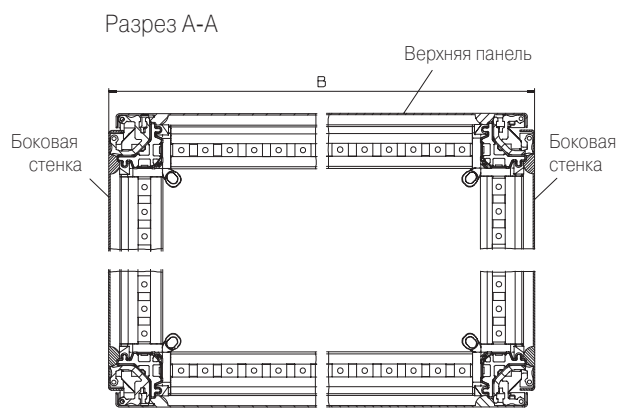
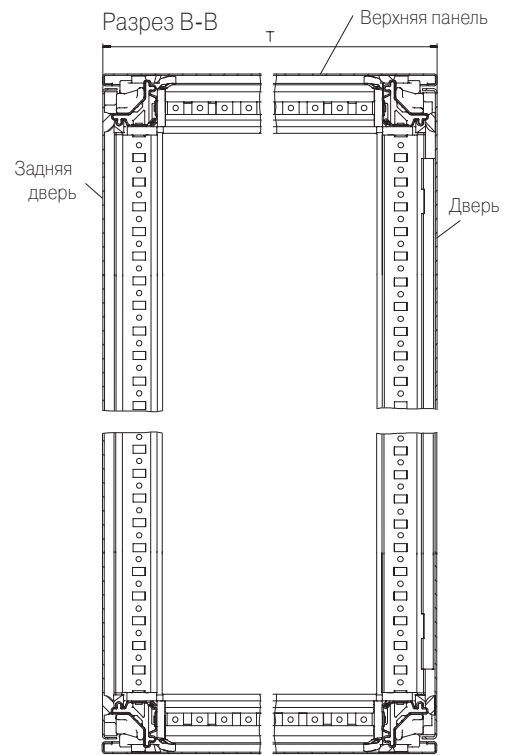
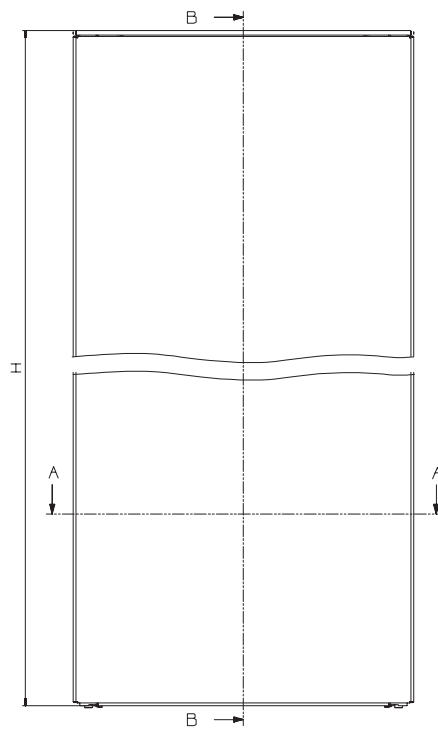
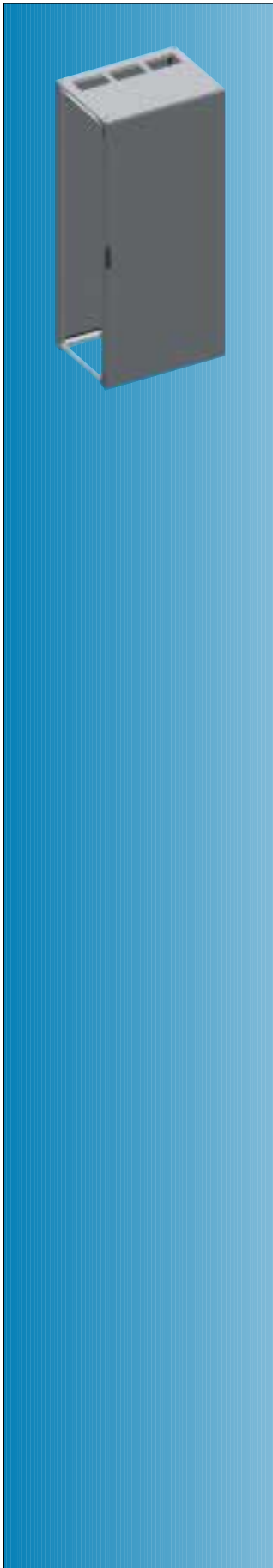
---

### Содержание раздела «Узлы и размеры»

|  |      |
|--|------|
| Распределительный шкаф R                   | 3-2  |
| Каркас распределительного шкафа RG         | 3-4  |
| Цоколь RSR                                 | 3-6  |
| Нижняя панель RB                           | 3-7  |
| Верхняя панель RD                          | 3-8  |
| Условия подъема краном группы шкафов       | 3-9  |
| Монтажная плата RM                         | 3-10 |
| Боковые стенки RSW                         | 3-12 |
| Защита от прикосновения RB                 | 3-13 |
| Комплект установки стандартных панелей WNF | 3-14 |
| Комплект установки стандартных панелей RNF | 3-16 |
| Панели модульной системы TXG               | 3-18 |
| Шинный изолятор                            | 3-19 |

# Узлы и размеры TriLine-R

## Распределительный шкаф R





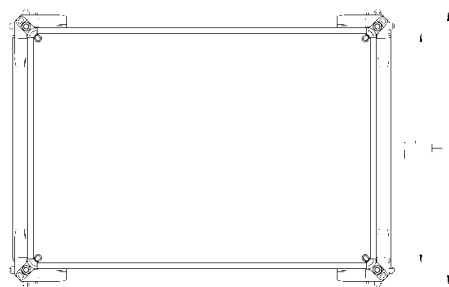
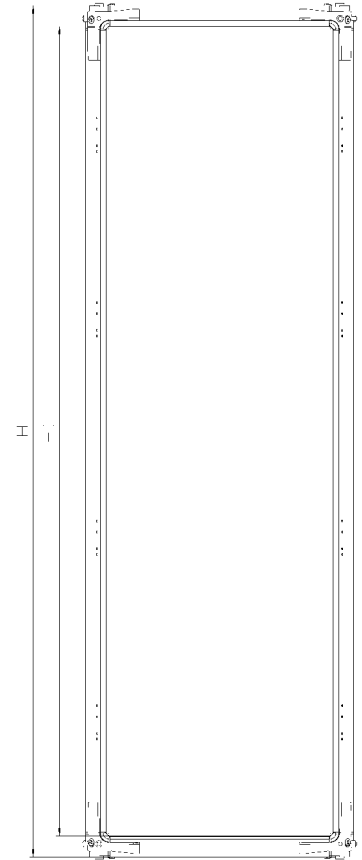
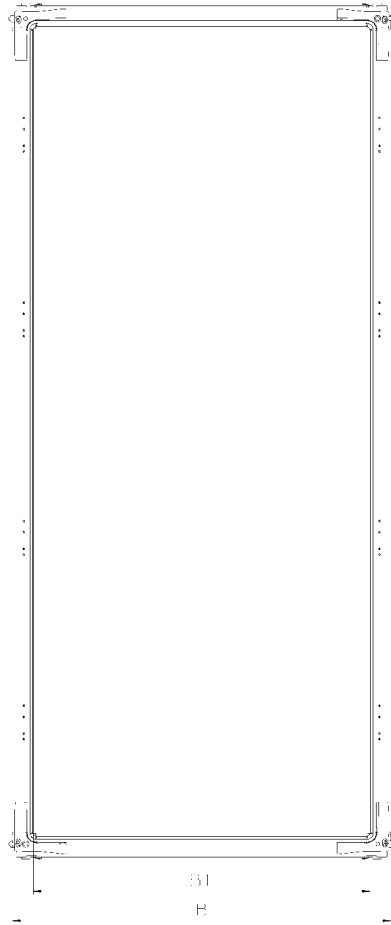
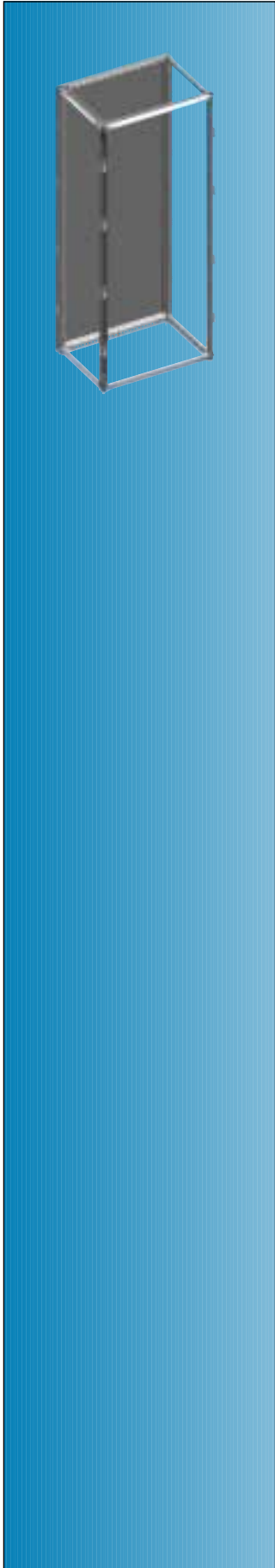
## Узлы и размеры TriLine-R Распределительный шкаф R

| Тип   | Н    | В    | Т   | Рассеиваемая мощность P <sub>γ</sub> , Вт |
|-------|------|------|-----|---|
| 1/8R3 | 1913 | 374  | 325 | 176                                       |
| 2/8R3 | 1913 | 624  | 325 | 264                                       |
| 3/8R3 | 1913 | 874  | 325 | 332                                       |
| 4/8R3 | 1913 | 1124 | 325 | 406                                       |
| 5/8R3 | 1913 | 1374 | 325 | 482                                       |
| 1/8R4 | 1913 | 374  | 425 | 211                                       |
| 2/8R4 | 1913 | 624  | 425 | 288                                       |
| 3/8R4 | 1913 | 874  | 425 | 382                                       |
| 4/8R4 | 1913 | 1124 | 425 | 455                                       |
| 5/8R4 | 1913 | 1374 | 425 | 537                                       |
| 1/8R6 | 1913 | 374  | 625 | 248                                       |
| 2/8R6 | 1913 | 624  | 625 | 357                                       |
| 3/8R6 | 1913 | 874  | 625 | 466                                       |
| 4/8R6 | 1913 | 1124 | 625 | 525                                       |
| 5/8R6 | 1913 | 1374 | 625 | 564                                       |
| 2/8R8 | 1913 | 624  | 825 | 433                                       |
| 3/8R8 | 1913 | 874  | 825 | 531                                       |
| 4/8R8 | 1913 | 1124 | 825 | 597                                       |
| 5/8R8 | 1913 | 1374 | 825 | 731                                       |

| Тип    | Н    | В    | Т   | Рассеиваемая мощность P <sub>γ</sub> , Вт |
|--------|------|------|-----|---|
| 1/10R3 | 2213 | 374  | 325 | 209                                       |
| 2/10R3 | 2213 | 624  | 325 | 282                                       |
| 3/10R3 | 2213 | 874  | 325 | 353                                       |
| 4/10R3 | 2213 | 1124 | 325 | 424                                       |
| 5/10R3 | 2213 | 1374 | 325 | 502                                       |
| 1/10R4 | 2213 | 374  | 425 | 215                                       |
| 2/10R4 | 2213 | 624  | 425 | 325                                       |
| 3/10R4 | 2213 | 874  | 425 | 382                                       |
| 4/10R4 | 2213 | 1124 | 425 | 456                                       |
| 5/10R4 | 2213 | 1374 | 425 | 542                                       |
| 1/10R6 | 2213 | 374  | 625 | 284                                       |
| 2/10R6 | 2213 | 624  | 625 | 406                                       |
| 3/10R6 | 2213 | 874  | 625 | 465                                       |
| 4/10R6 | 2213 | 1124 | 625 | 535                                       |
| 5/10R6 | 2213 | 1374 | 625 | 688                                       |
| 2/10R8 | 2213 | 624  | 825 | 464                                       |
| 3/10R8 | 2213 | 874  | 825 | 572                                       |
| 4/10R8 | 2213 | 1124 | 825 | 694                                       |
| 5/10R8 | 2213 | 1374 | 825 | 800                                       |

# Узлы и размеры TriLine-R

## Каркас распределительного шкафа RG



## Узлы и размеры TriLine-R

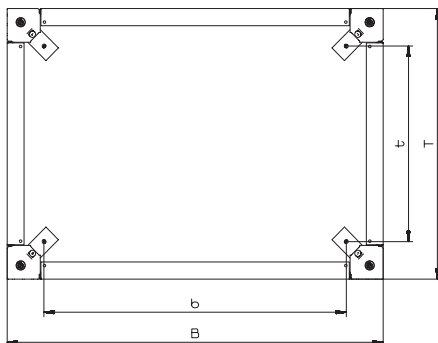
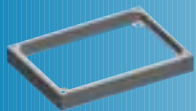
### Каркас распределительного шкафа RG

| Тип    | В    | Н    | Т   | В1   | Н1   | Т1  | Рассеиваемая мощность P <sub>v</sub> , Вт |
|--------|------|------|-----|------|------|-----|---|
| 1/8RG3 | 356  | 1906 | 306 | 263  | 1813 | 213 | 176                                       |
| 2/8RG3 | 606  | 1906 | 306 | 513  | 1813 | 213 | 264                                       |
| 3/8RG3 | 856  | 1906 | 306 | 763  | 1813 | 213 | 332                                       |
| 4/8RG3 | 1106 | 1906 | 306 | 1013 | 1813 | 213 | 406                                       |
| 5/8RG3 | 1356 | 1906 | 306 | 1263 | 1813 | 213 | 482                                       |
| 1/8RG4 | 356  | 1906 | 406 | 263  | 1813 | 313 | 211                                       |
| 2/8RG4 | 606  | 1906 | 406 | 513  | 1813 | 313 | 288                                       |
| 3/8RG4 | 856  | 1906 | 406 | 763  | 1813 | 313 | 382                                       |
| 4/8RG4 | 1106 | 1906 | 406 | 1013 | 1813 | 313 | 455                                       |
| 5/8RG4 | 1356 | 1906 | 406 | 1263 | 1813 | 313 | 537                                       |
| 1/8RG6 | 356  | 1906 | 606 | 263  | 1813 | 513 | 248                                       |
| 2/8RG6 | 606  | 1906 | 606 | 513  | 1813 | 513 | 357                                       |
| 3/8RG6 | 856  | 1906 | 606 | 763  | 1813 | 513 | 466                                       |
| 4/8RG6 | 1106 | 1906 | 606 | 1013 | 1813 | 513 | 525                                       |
| 5/8RG6 | 1356 | 1906 | 606 | 1263 | 1813 | 513 | 564                                       |
| 2/8RG8 | 606  | 1906 | 806 | 513  | 1813 | 713 | 433                                       |
| 3/8RG8 | 856  | 1906 | 806 | 763  | 1813 | 713 | 531                                       |
| 4/8RG8 | 1106 | 1906 | 806 | 1013 | 1813 | 713 | 597                                       |
| 5/8RG8 | 1356 | 1906 | 806 | 1263 | 1813 | 713 | 731                                       |

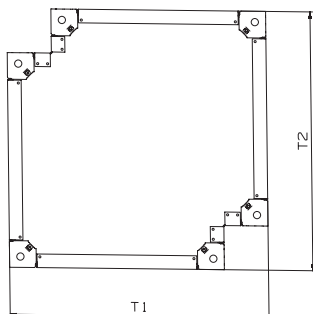
| Тип     | В    | Н    | Т   | В1   | Н1   | Т1  | Рассеиваемая мощность P <sub>v</sub> , Вт |
|---------|------|------|-----|------|------|-----|---|
| 1/10RG3 | 356  | 2206 | 306 | 263  | 2113 | 213 | 209                                       |
| 2/10RG3 | 606  | 2206 | 306 | 513  | 2113 | 213 | 282                                       |
| 3/10RG3 | 856  | 2206 | 306 | 763  | 2113 | 213 | 353                                       |
| 4/10RG3 | 1106 | 2206 | 306 | 1013 | 2113 | 213 | 424                                       |
| 5/10RG3 | 1356 | 2206 | 306 | 1263 | 2113 | 213 | 502                                       |
| 1/10RG4 | 356  | 2206 | 406 | 263  | 2113 | 313 | 215                                       |
| 2/10RG4 | 606  | 2206 | 406 | 513  | 2113 | 313 | 325                                       |
| 3/10RG4 | 856  | 2206 | 406 | 763  | 2113 | 313 | 382                                       |
| 4/10RG4 | 1106 | 2206 | 406 | 1013 | 2113 | 313 | 456                                       |
| 5/10RG4 | 1356 | 2206 | 406 | 1263 | 2113 | 313 | 542                                       |
| 1/10RG6 | 356  | 2206 | 606 | 263  | 2113 | 513 | 284                                       |
| 2/10RG6 | 606  | 2206 | 606 | 513  | 2113 | 513 | 406                                       |
| 3/10RG6 | 856  | 2206 | 606 | 763  | 2113 | 513 | 465                                       |
| 4/10RG6 | 1106 | 2206 | 606 | 1013 | 2113 | 513 | 535                                       |
| 5/10RG6 | 1356 | 2206 | 606 | 1263 | 2113 | 513 | 688                                       |
| 2/10RG8 | 606  | 2206 | 806 | 513  | 2113 | 713 | 464                                       |
| 3/10RG8 | 856  | 2206 | 806 | 763  | 2113 | 713 | 572                                       |
| 4/10RG8 | 1106 | 2206 | 806 | 1013 | 2113 | 713 | 694                                       |
| 5/10RG8 | 1356 | 2206 | 806 | 1263 | 2113 | 713 | 800                                       |

# Узлы и размеры TriLine-R

## Цоколи RSR



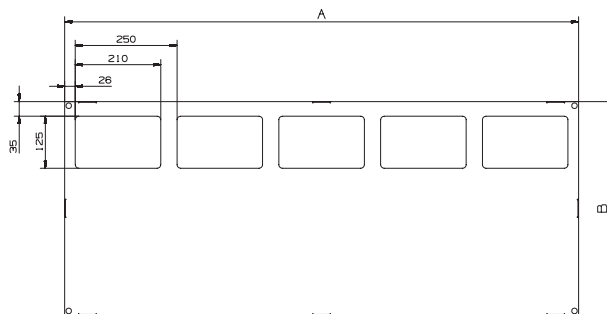
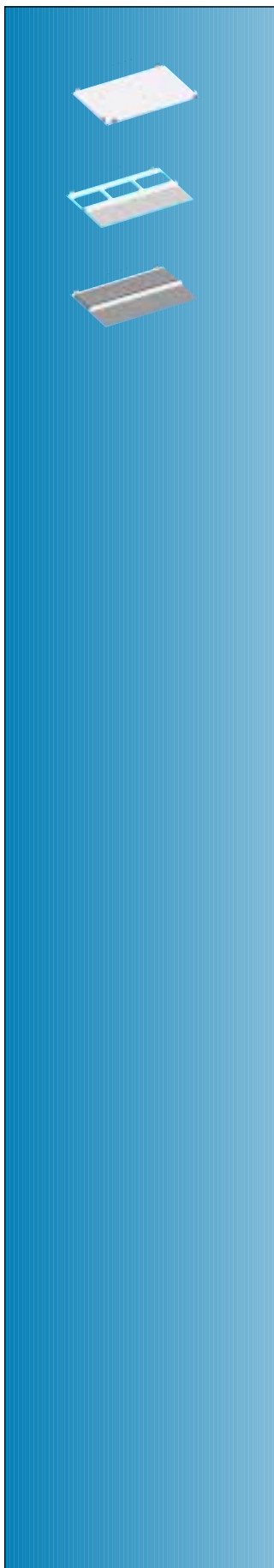
| Тип   | B    | b    | T   | t   | H   |
|-------|------|------|-----|-----|-----|
| RSR13 | 356  | 188  | 306 | 138 | 100 |
| RSR23 | 606  | 438  | 306 | 138 | 100 |
| RSR33 | 856  | 688  | 306 | 138 | 100 |
| RSR43 | 1106 | 938  | 306 | 138 | 100 |
| RSR53 | 1356 | 1188 | 306 | 138 | 100 |
| RSR14 | 356  | 188  | 406 | 238 | 100 |
| RSR24 | 606  | 438  | 406 | 238 | 100 |
| RSR34 | 856  | 688  | 406 | 238 | 100 |
| RSR44 | 1106 | 938  | 406 | 238 | 100 |
| RSR54 | 1356 | 1188 | 406 | 238 | 100 |
| RSR16 | 356  | 188  | 606 | 438 | 100 |
| RSR26 | 606  | 438  | 606 | 438 | 100 |
| RSR36 | 856  | 688  | 606 | 438 | 100 |
| RSR46 | 1106 | 938  | 606 | 438 | 100 |
| RSR56 | 1356 | 1188 | 606 | 438 | 100 |
| RSR18 | 356  | 188  | 806 | 638 | 100 |
| RSR28 | 606  | 438  | 806 | 638 | 100 |
| RSR38 | 856  | 688  | 806 | 638 | 100 |
| RSR48 | 1106 | 938  | 806 | 638 | 100 |
| RSR58 | 1356 | 1188 | 806 | 638 | 100 |



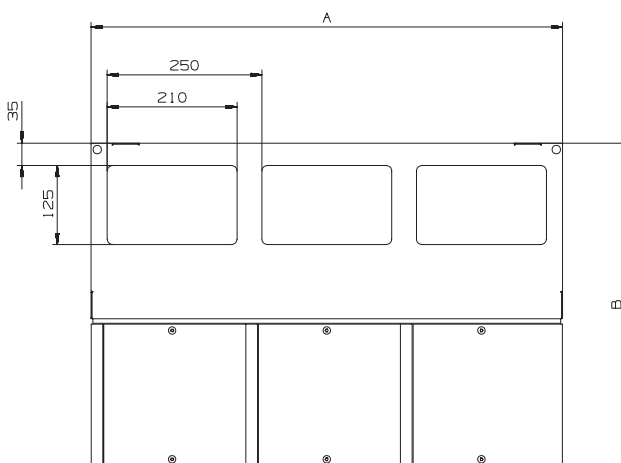
| Тип   | T1  | T2  |
|-------|-----|-----|
| RSRE4 | 533 | 533 |
| RSRE6 | 733 | 733 |
| RSRE8 | 933 | 933 |

# Узлы и размеры TriLine-R

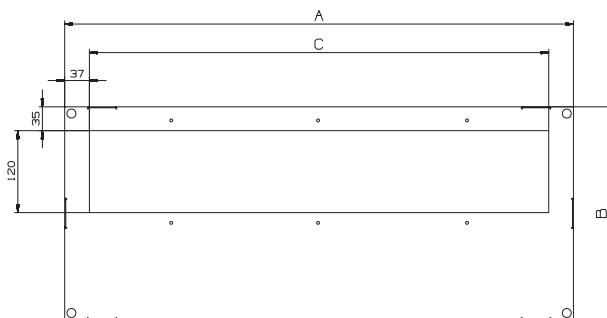
## Нижние панели RB



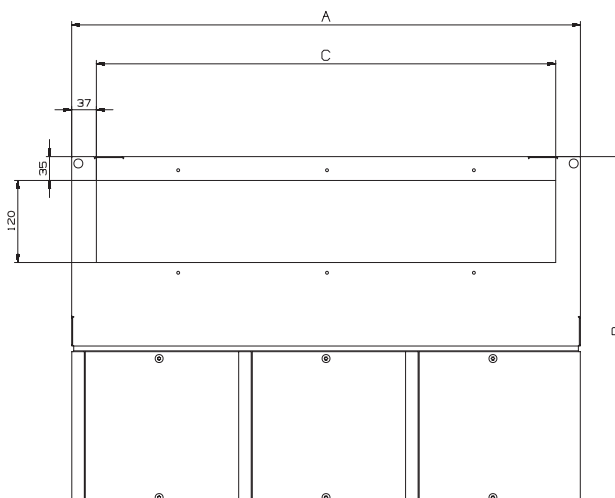
| Тип    | A    | B   |
|--------|------|-----|
| RB13F1 | 262  | 212 |
| RB23F1 | 512  | 212 |
| RB33F1 | 762  | 212 |
| RB43F1 | 1012 | 212 |
| RB53F1 | 1262 | 212 |
| RB14F1 | 262  | 212 |
| RB24F1 | 512  | 212 |
| RB34F1 | 762  | 212 |
| RB44F1 | 1012 | 212 |
| RB54F1 | 1262 | 212 |



| Тип    | A    | B   |
|--------|------|-----|
| RB16F1 | 262  | 509 |
| RB26F1 | 512  | 509 |
| RB36F1 | 762  | 509 |
| RB46F1 | 1012 | 509 |
| RB56F1 | 1262 | 509 |
| RB28F1 | 512  | 509 |
| RB38F1 | 762  | 509 |
| RB48F1 | 1012 | 509 |
| RB58F1 | 1262 | 509 |



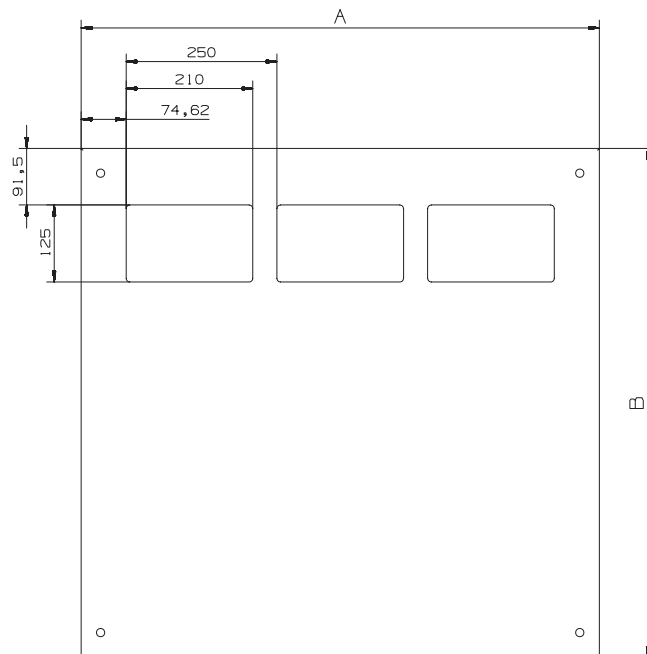
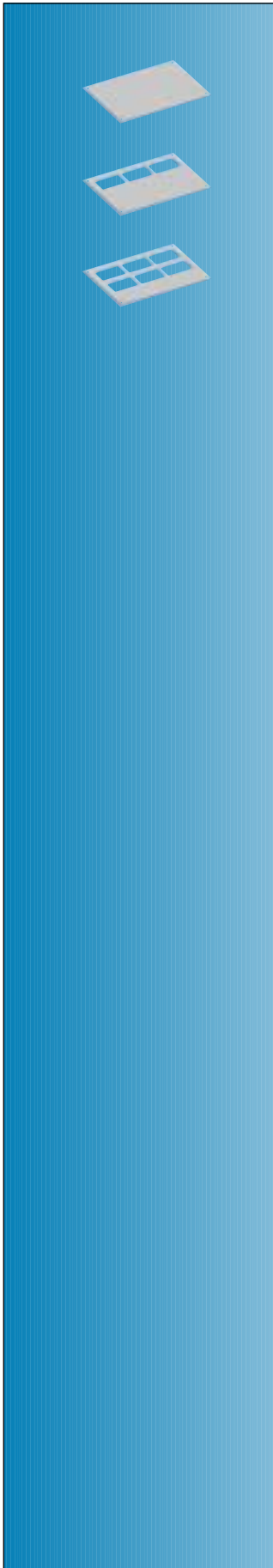
| Тип   | A    | B   | C    |
|-------|------|-----|------|
| RB24S | 512  | 312 | 438  |
| RB34S | 762  | 312 | 688  |
| RB44S | 1012 | 312 | 931  |
| RB54S | 1262 | 312 | 1181 |



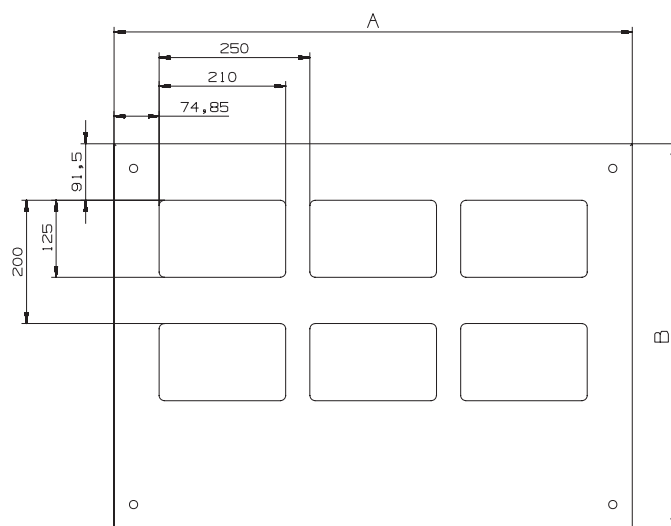
| Тип   | A    | B   | C    |
|-------|------|-----|------|
| RB26S | 512  | 509 | 438  |
| RB36S | 762  | 509 | 688  |
| RB46S | 1012 | 509 | 931  |
| RB56S | 1262 | 509 | 1181 |
| RB28S | 512  | 709 | 438  |
| RB38S | 762  | 709 | 688  |
| RB48S | 1012 | 709 | 931  |
| RB58S | 1262 | 709 | 1181 |

## Узлы и размеры TriLine-R

### Верхние панели RD



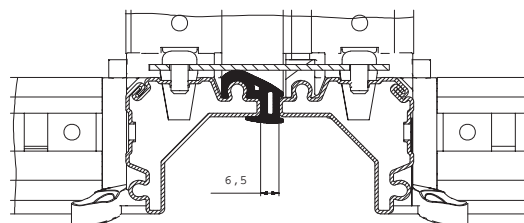
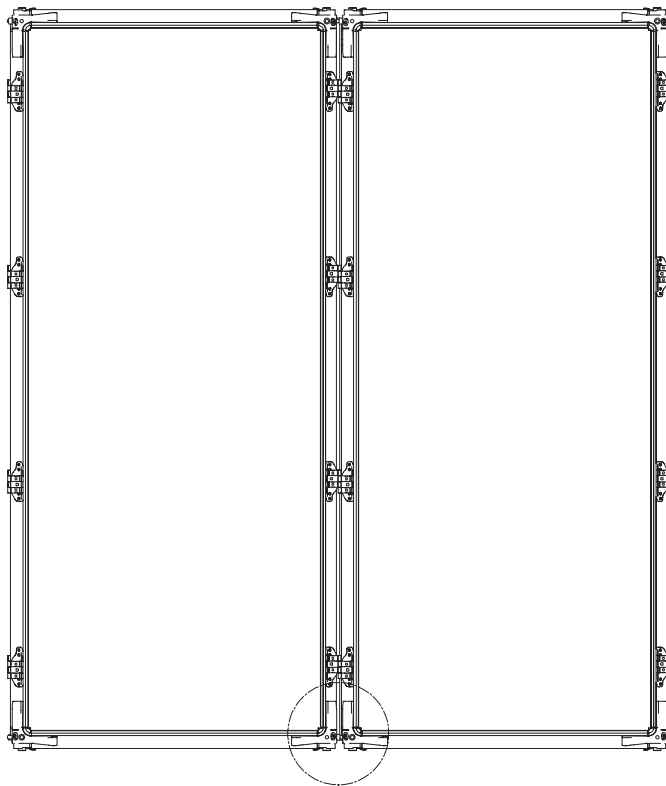
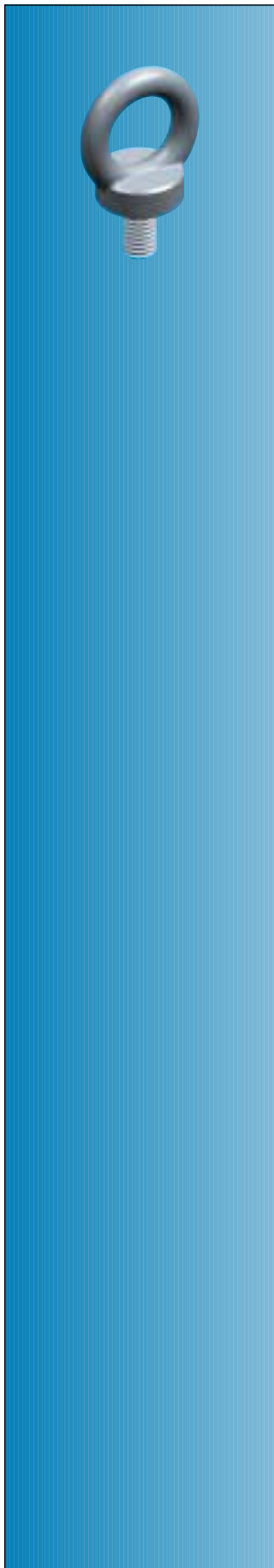
| Тип    | A    | B   |
|--------|------|-----|
| RD13F1 | 360  | 325 |
| RD23F1 | 610  | 325 |
| RD33F1 | 859  | 325 |
| RD43F1 | 1109 | 325 |
| RD53F1 | 1359 | 325 |
| RD14F1 | 360  | 425 |
| RD24F1 | 610  | 425 |
| RD34F1 | 859  | 425 |
| RD44F1 | 1109 | 425 |
| RD54F1 | 1359 | 425 |
| RD16F1 | 360  | 625 |
| RD26F1 | 610  | 625 |
| RD36F1 | 859  | 625 |
| RD46F1 | 1109 | 625 |
| RD56F1 | 1359 | 625 |
| RD28F1 | 610  | 825 |
| RD38F1 | 859  | 825 |
| RD48F1 | 1109 | 825 |
| RD58F1 | 1359 | 825 |



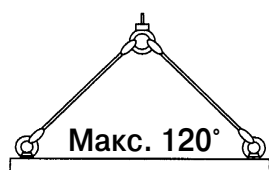
| Тип    | A    | B   |
|--------|------|-----|
| RD16F2 | 360  | 625 |
| RD26F2 | 609  | 625 |
| RD36F2 | 859  | 625 |
| RD46F2 | 1109 | 625 |
| RD56F2 | 1359 | 625 |
| RD28F2 | 609  | 825 |
| RD38F2 | 859  | 825 |
| RD48F2 | 1109 | 825 |
| RD58F2 | 1359 | 825 |

# Узлы и размеры TriLine-R

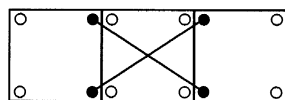
## Условия подъема краном группы шкафов



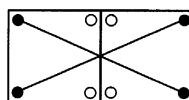
Общая ширина группы = сумма размеров по ширине отдельных шкафов + 6,5 мм на каждый ряд + 17 мм для левых и правых боковых стенок (на каждую стенку по 8,5 мм)



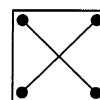
**Не более 600 кг**



Макс.  
400 кг + 400 кг + 400 кг



Макс.  
600 кг + 600 кг

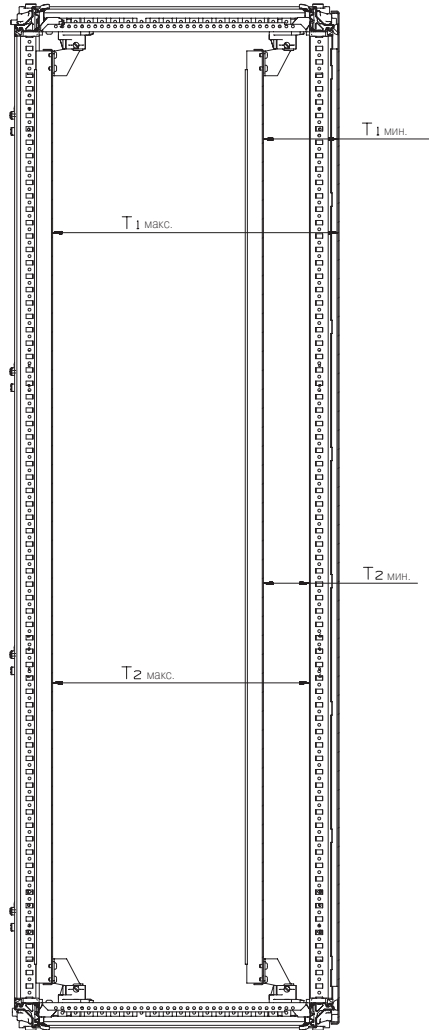
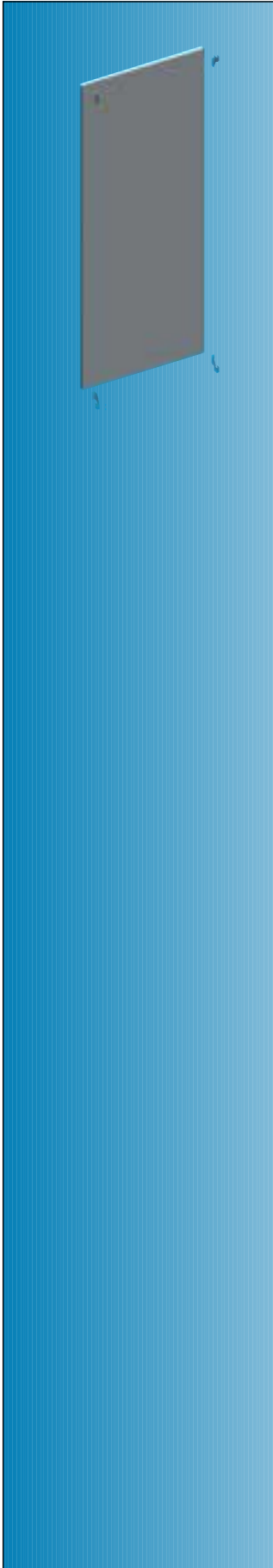


Макс.  
1200 кг

Соединение шкафов при помощи элементов комплекта RZ33

# Узлы и размеры TriLine-R

## Исполнение со встроенной монтажной платой RM



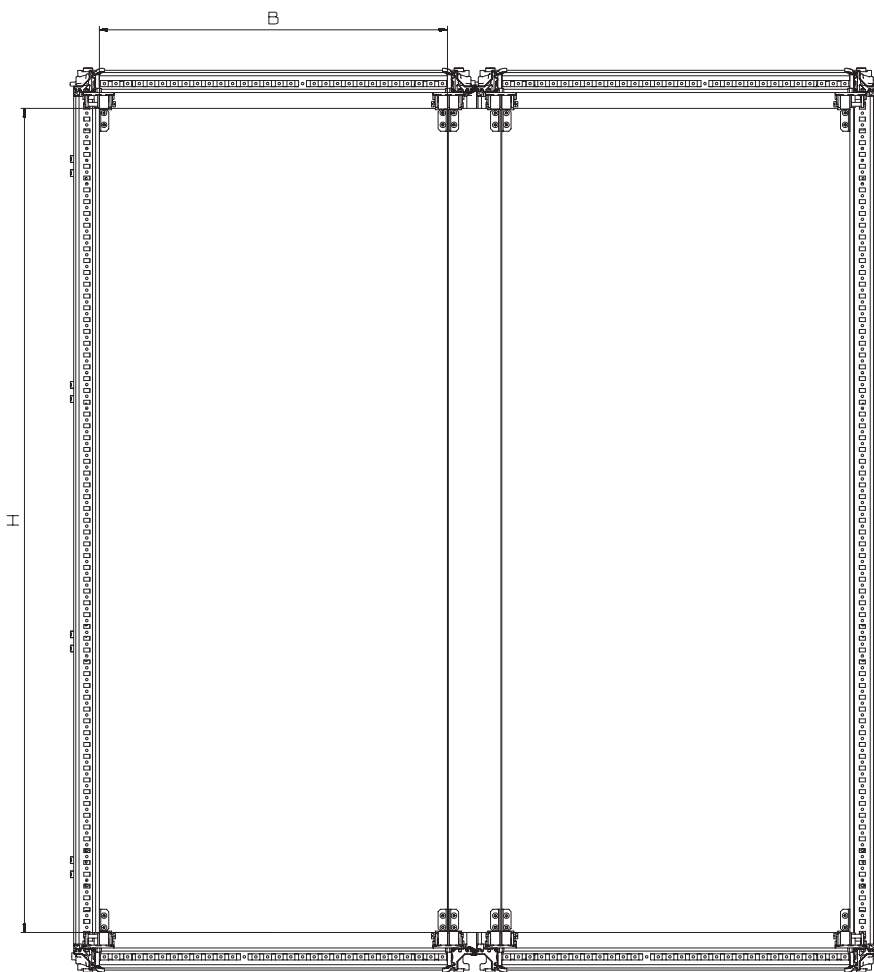
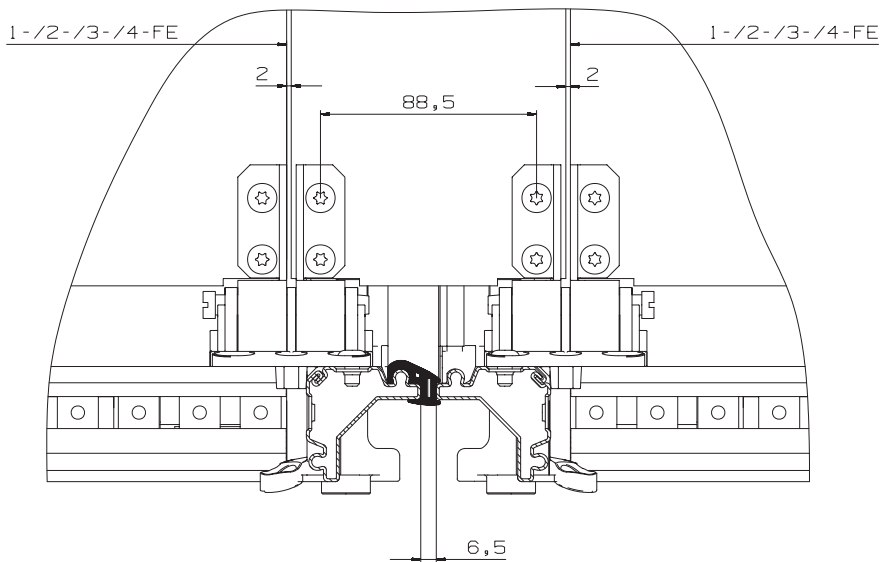
| Глубина | T1 мин. | T1 макс. | T2 мин. | T2 макс. |
|---------|---------|----------|---------|----------|
| 325     | 142     | 242      | 87      | 187      |
| 425     | 142     | 342      | 87      | 287      |
| 625     | 142     | 542      | 87      | 487      |
| 825     | 142     | 742      | 87      | 687      |





# Узлы и размеры TriLine-R

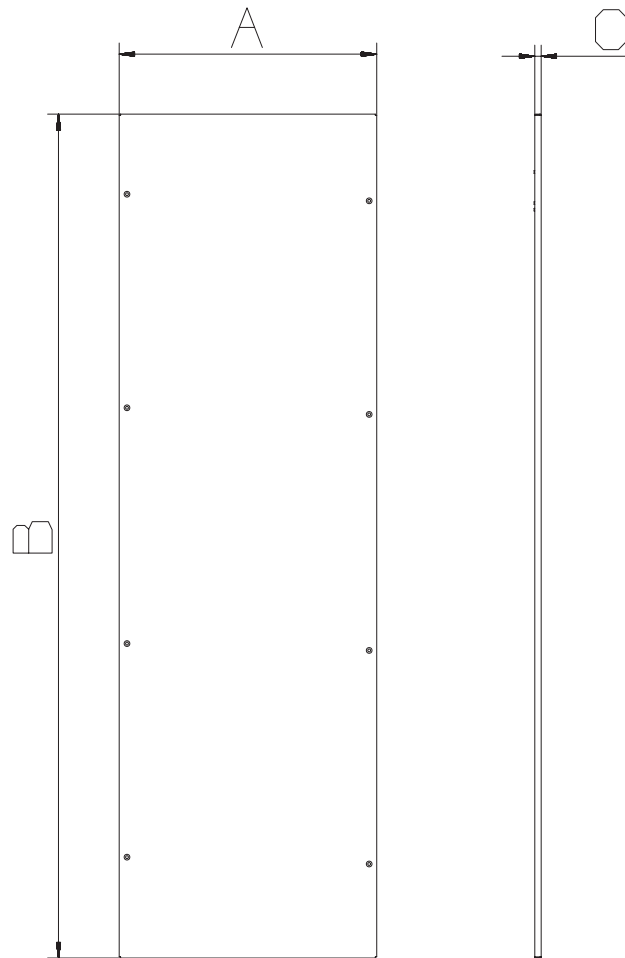
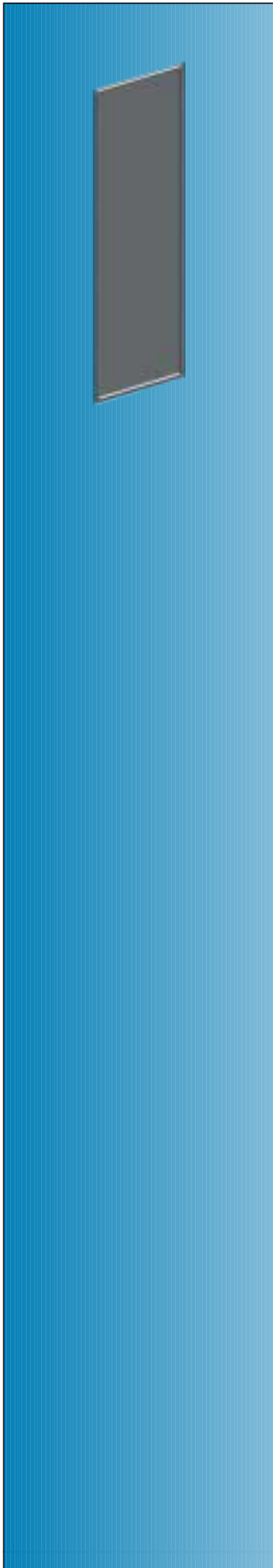
## Исполнение со встроенной монтажной платой RM



|      | Тип   | В   | Н    |
|------|-------|-----|------|
| BH8  | RM18  | 246 | 1746 |
|      | RM28  | 496 | 1746 |
|      | RM38  | 746 | 1746 |
|      | RM48  | 996 | 1746 |
| BH10 | RM110 | 246 | 2046 |
|      | RM210 | 496 | 2046 |
|      | RM310 | 746 | 2046 |
|      | RM410 | 996 | 2046 |
| BH8  | RM8   | 113 | 1746 |
| BH10 | RM10  | 113 | 2046 |

## Узлы и размеры TriLine-R

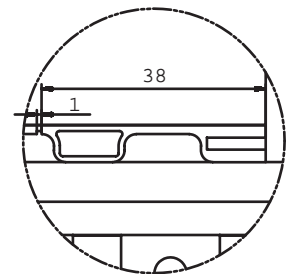
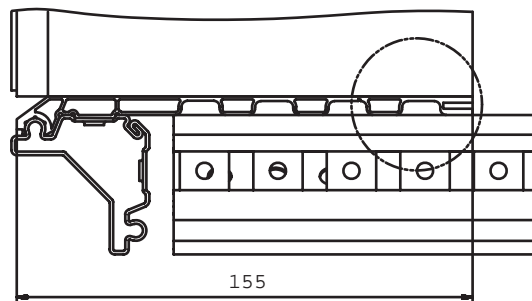
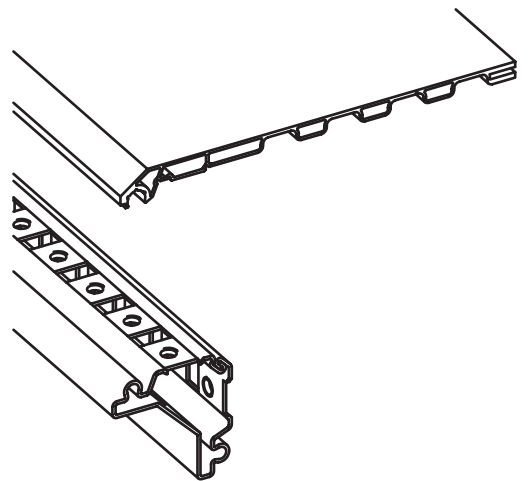
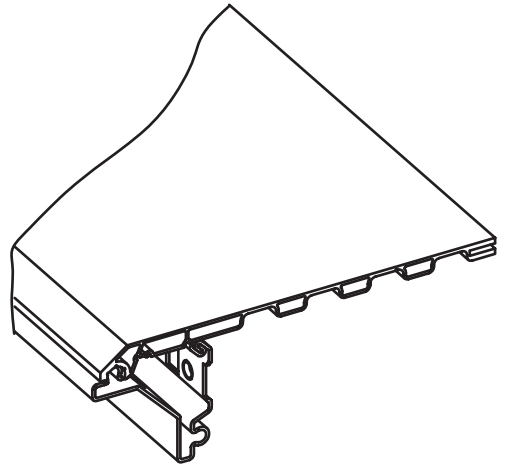
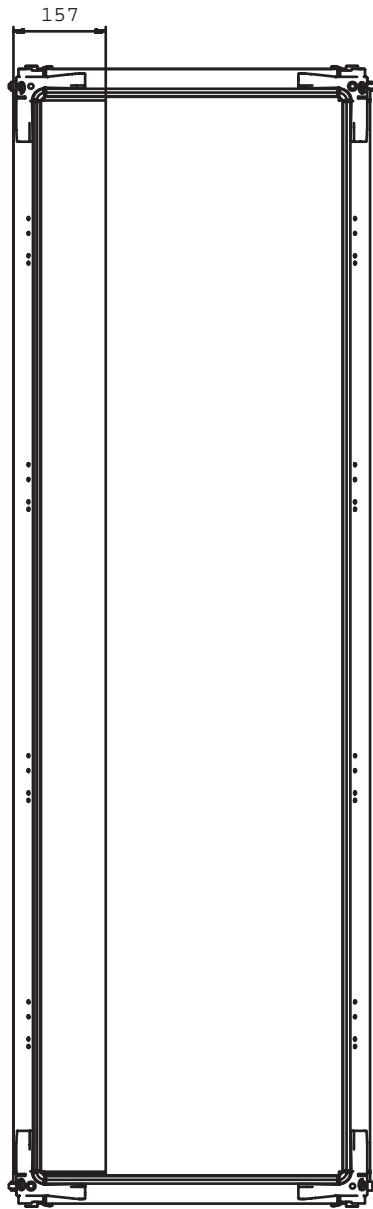
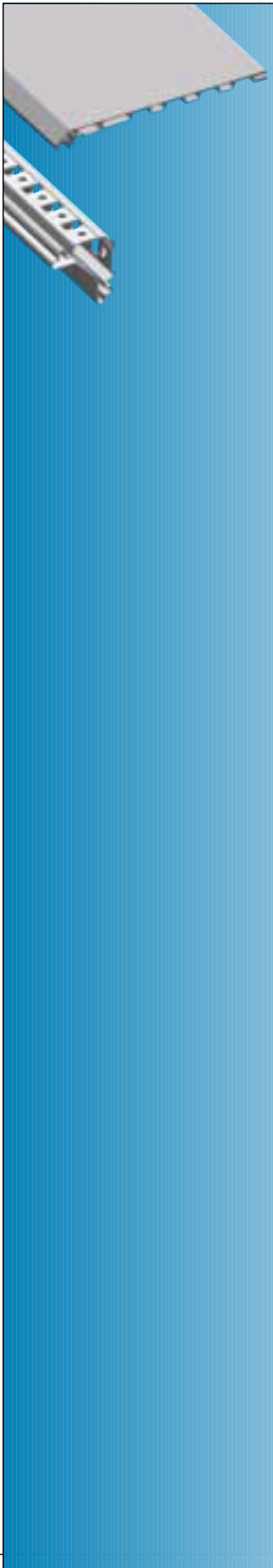
### Боковые стенки RSW



| Тип      | A   | B    | C  |
|----------|-----|------|----|
| RSW83P2  | 290 | 1891 | 15 |
| RSW84P2  | 390 | 1891 | 15 |
| RSW86P2  | 590 | 1891 | 15 |
| RSW88P2  | 790 | 1891 | 15 |
| RSW103P2 | 290 | 2191 | 15 |
| RSW104P2 | 390 | 2191 | 15 |
| RSW106P2 | 590 | 2191 | 15 |
| RSW108P2 | 790 | 2191 | 15 |

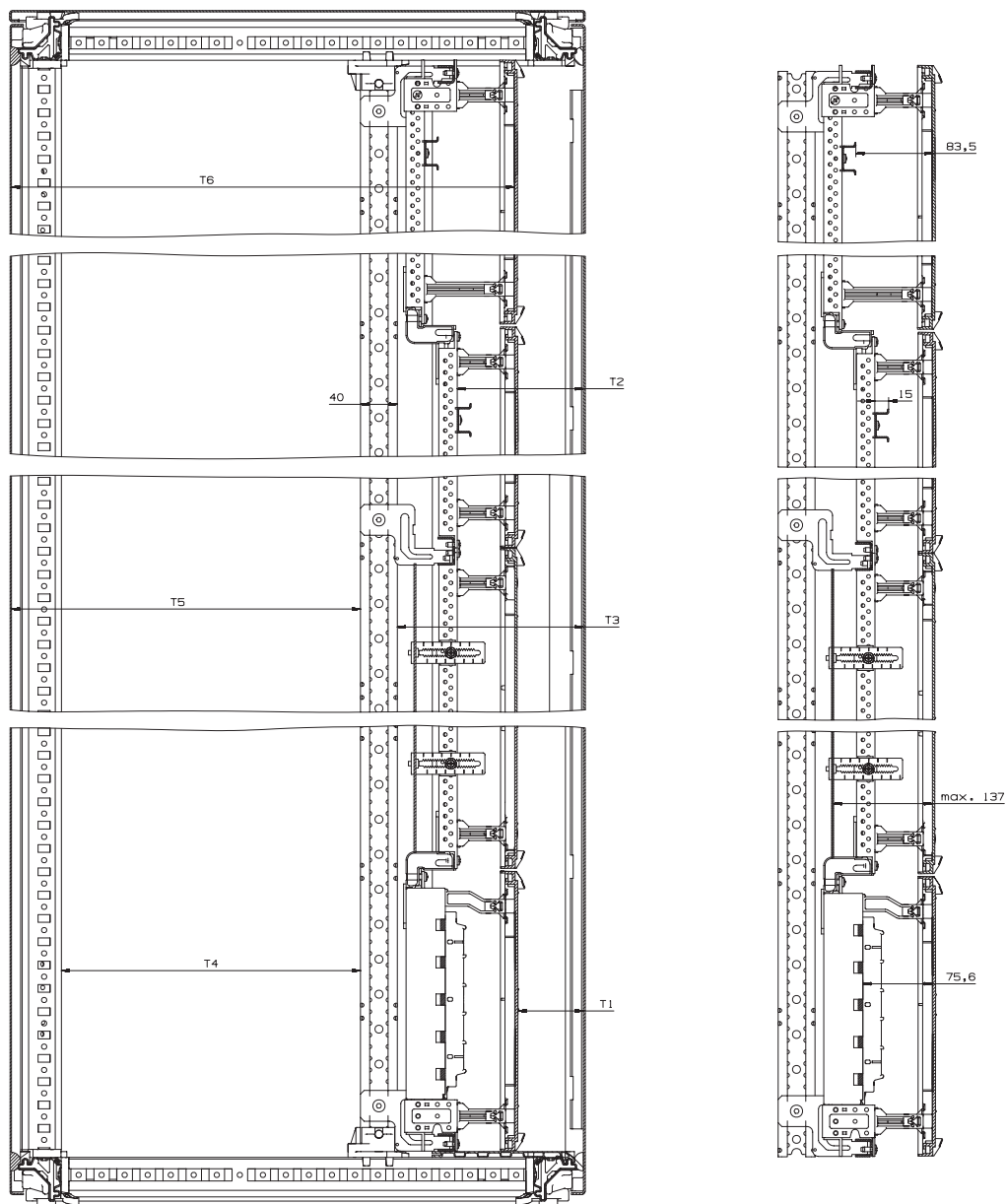
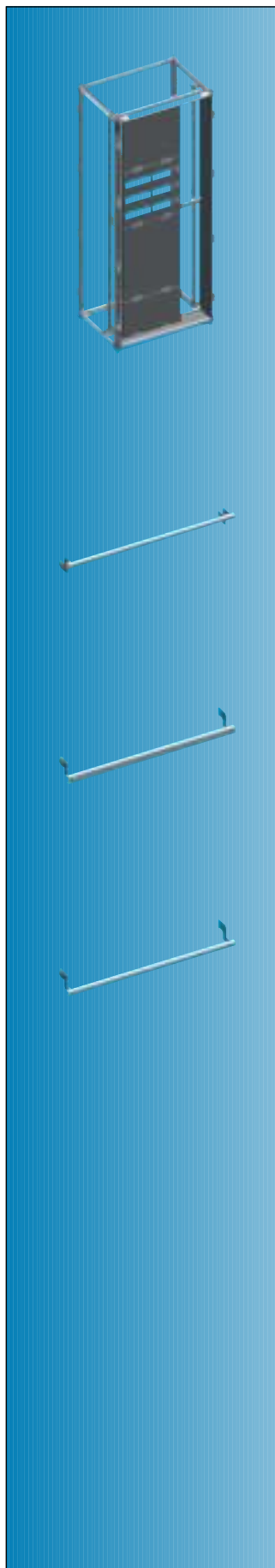
# Узлы и размеры TriLine-R

## Защита от прикосновения



## Узлы и размеры TriLine-R

Исполнение с комплектом установки стандартных панелей WNF

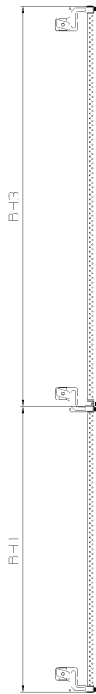
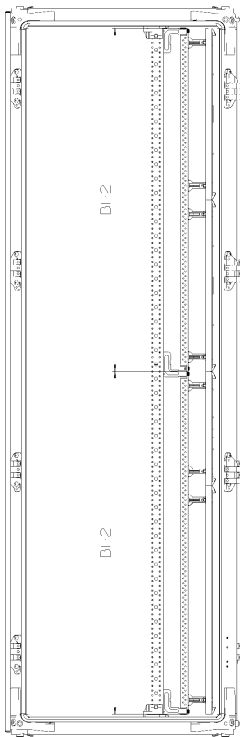


|  | Расстояние | Глубина 425 | Глубина 625 | Глубина 825 |
|--|------------|-------------|-------------|-------------|
| От крышки распределительного щита до двери | T1         | 71          | 71          | 71          |
| От профиля панели EDF до двери             | T2         | 137         | 137         | 137         |
| От монтажной рамы WR до двери              | T3         | 202         | 202         | 202         |
| Свободный размер: рама WR - каркас         | T4         | 125         | 325         | 525         |
| Свободный размер: рама WR - задняя дверь   | T5         | 179         | 379         | 579         |
| От крышки до задней двери                  | T6         | 346         | 546         | 746         |

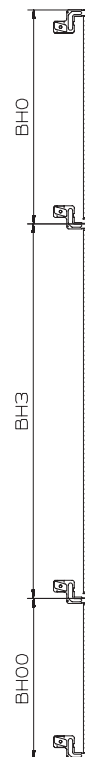
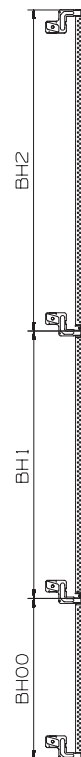
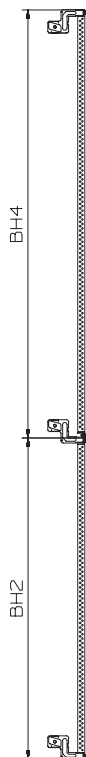
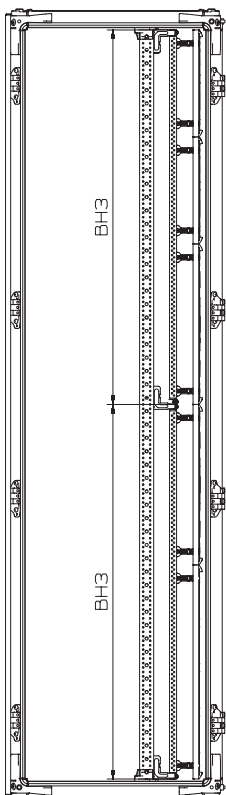
## Узлы и размеры TriLine-R

Исполнение с комплектом установки стандартных панелей WNF

Варианты установки панели:  
общая высота 8

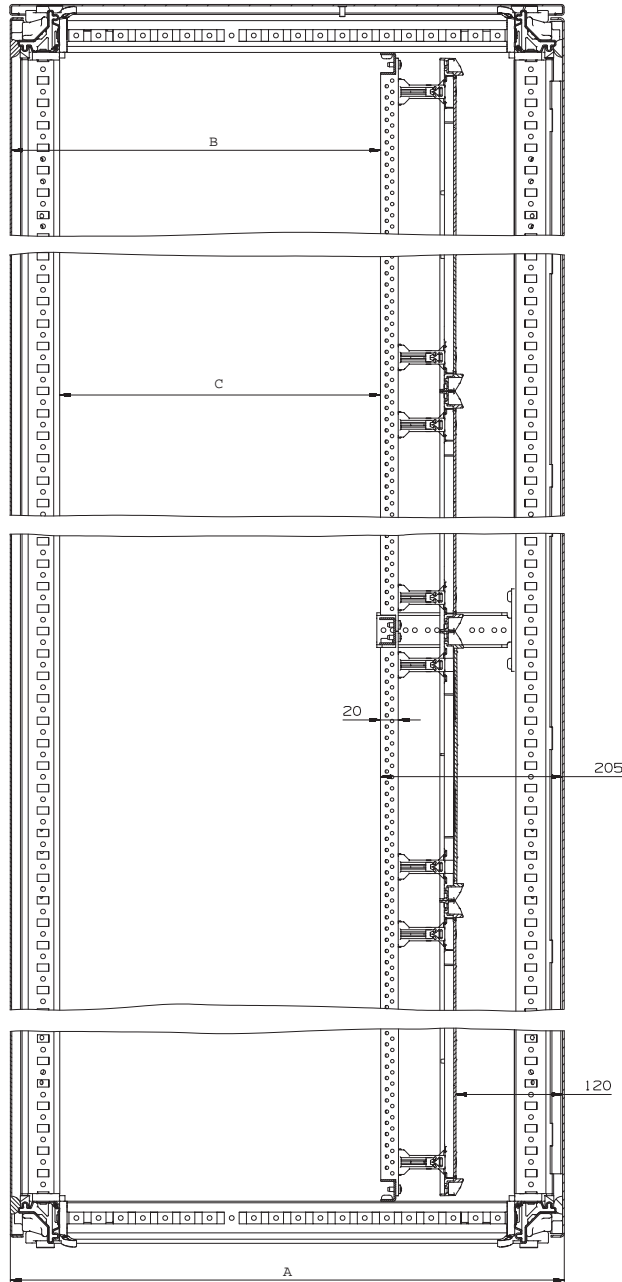
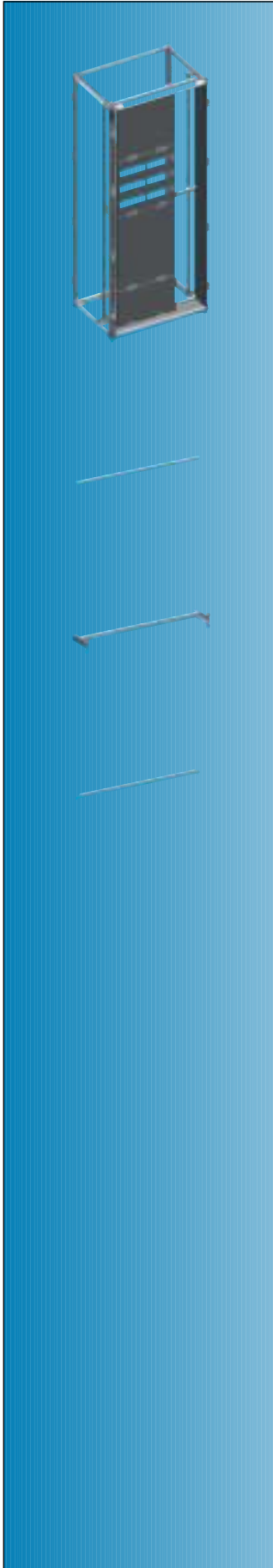


Варианты установки панели:  
общая высота 10



## Узлы и размеры TriLine-R

Исполнение с комплектом установки стандартной панели RNF

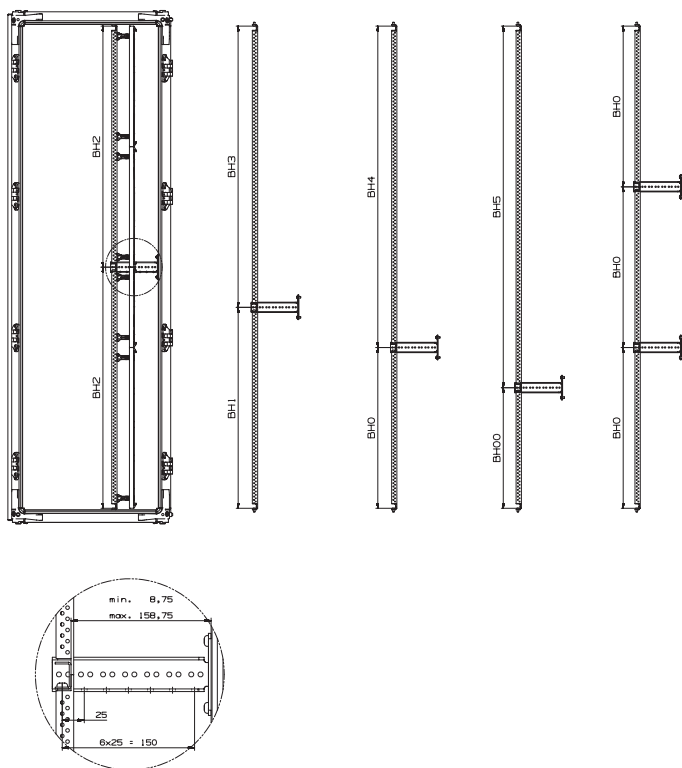


| Глубина | A   | B   | C   |
|---------|-----|-----|-----|
| 325     | 325 | 116 | 62  |
| 425     | 425 | 216 | 162 |
| 625     | 625 | 416 | 362 |
| 825     | 825 | 616 | 562 |

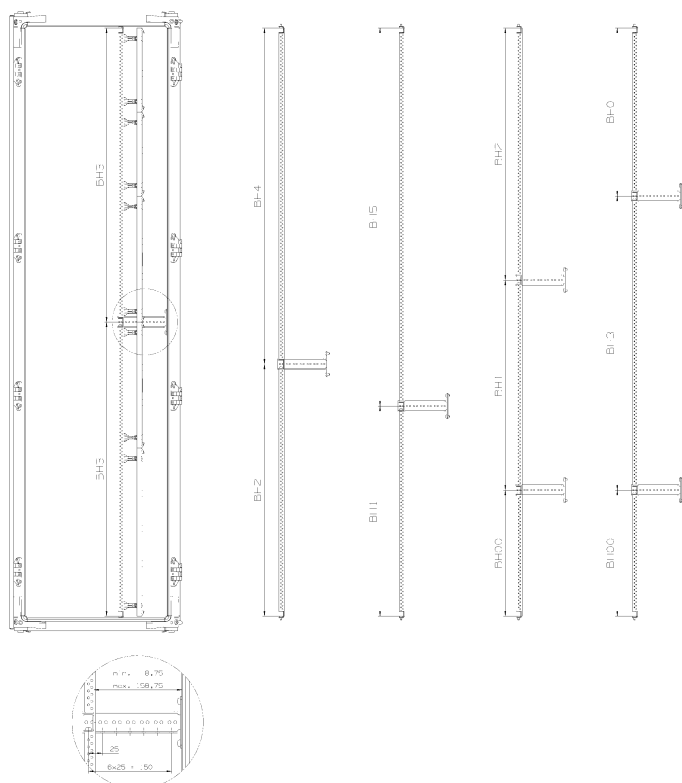
# Узлы и размеры TriLine-R

Исполнение с комплектом установки стандартной панели RNF

Варианты установки панели:  
общая высота 8

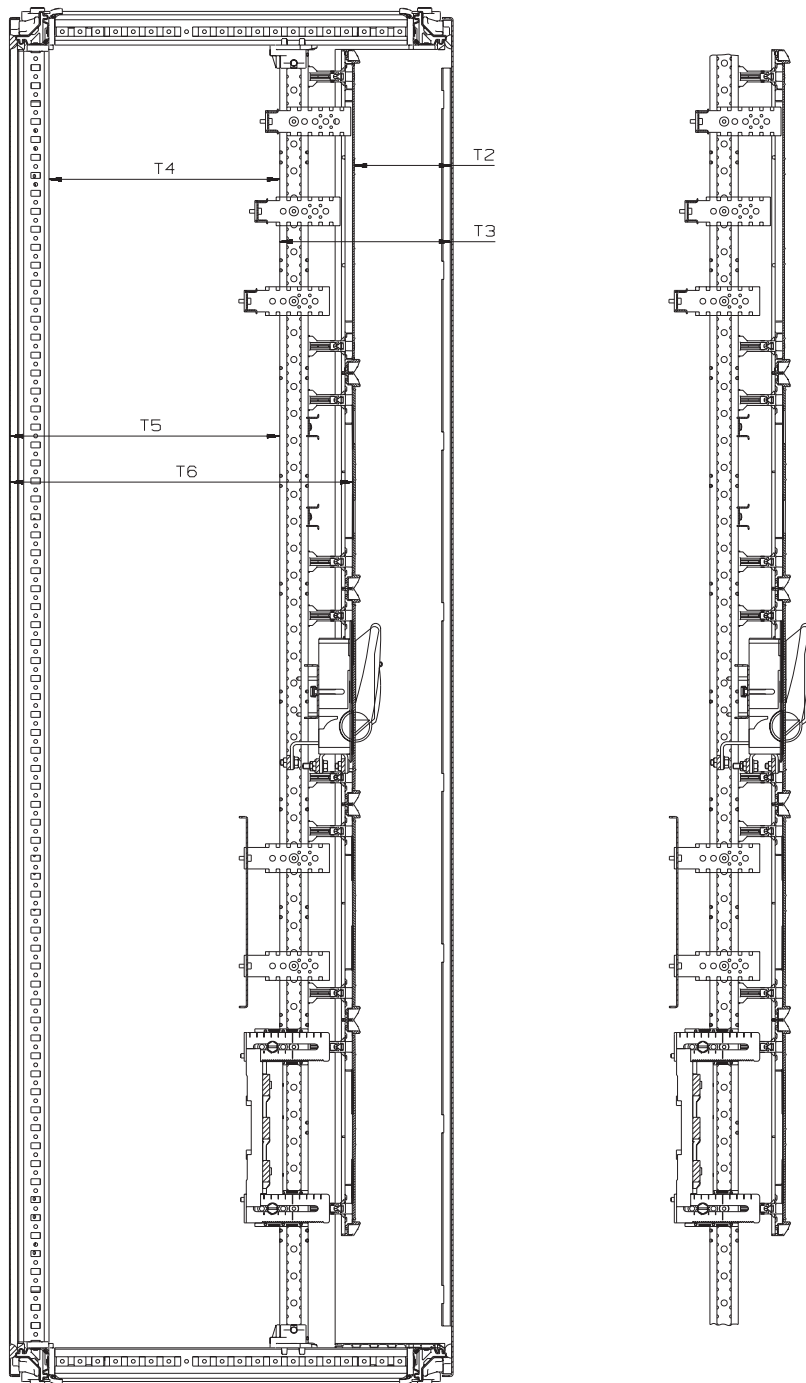
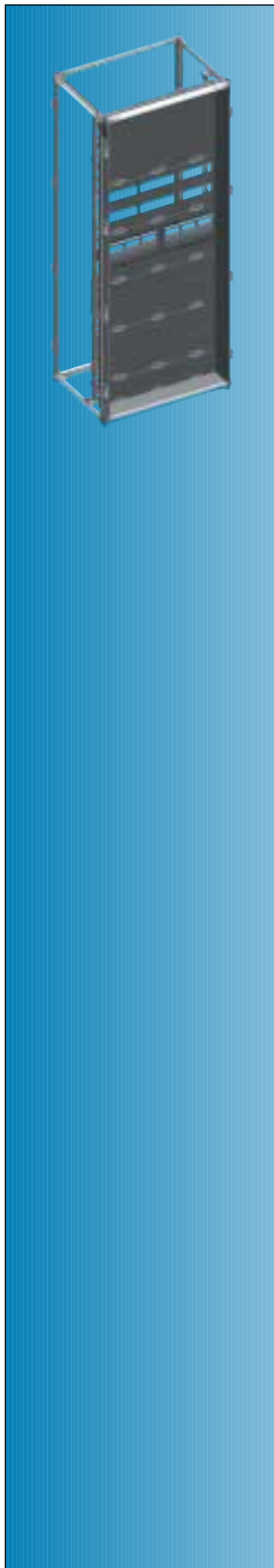


Варианты установки панели:  
общая высота 10



## Узлы и размеры TriLine-R

### Исполнение с панелями модульной системы TXG

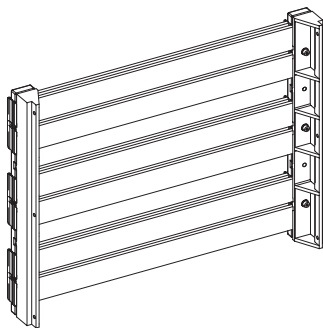
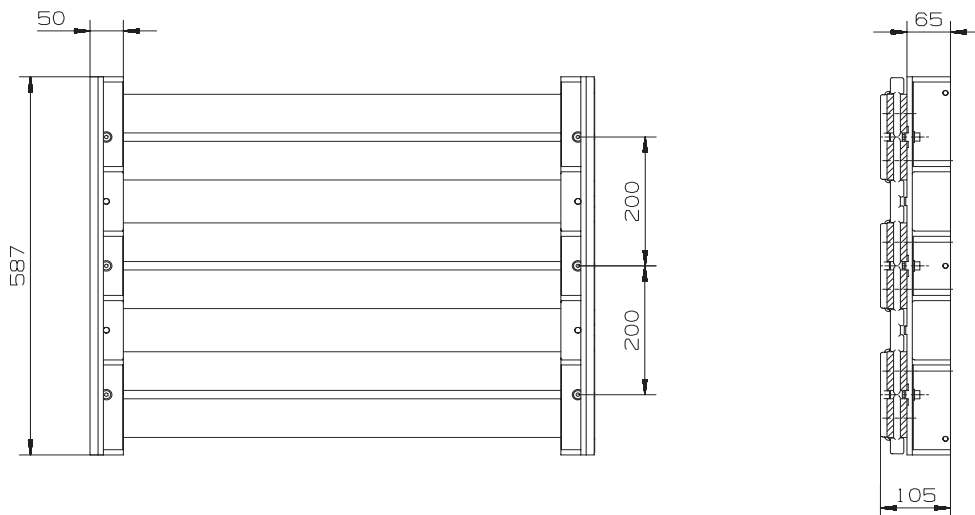
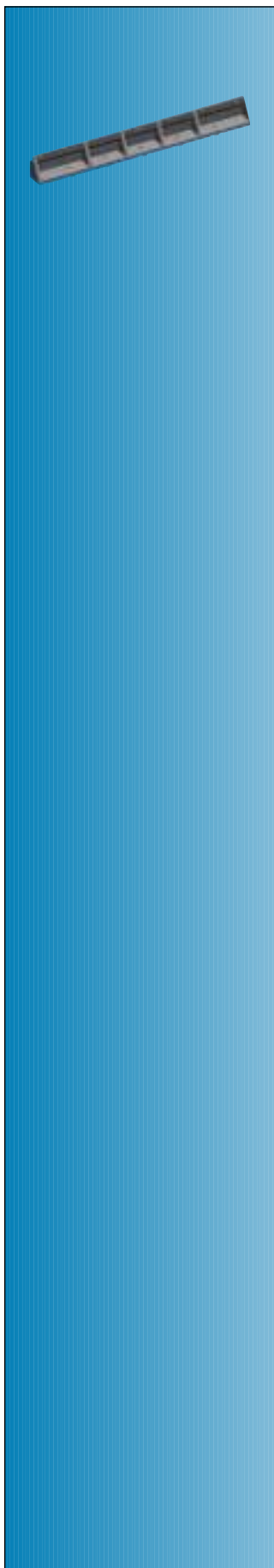


|  | Расстояние | Глубина 325 | Глубина 425 | Глубина 625 | Глубина 825 |
|--|------------|-------------|-------------|-------------|-------------|
| От крышки распределительного щита до двери | T2         | 87          | 137         | 137         | 137         |
| От монтажной рамы WR до двери              | T3         | 192         | 242         | 242         | 242         |
| Свободный размер: рама WR - каркас         | T4         | 75          | 125         | 325         | 525         |
| Свободный размер: рама WR - задняя дверь   | T5         | 130         | 180         | 380         | 580         |
| От крышки до задней двери                  | T6         | 232         | 282         | 482         | 682         |



# Узлы и размеры TriLine-R

## Шинный изолятор ZX640



| Степень защиты<br>IP 30/40 | Размеры | Кол. внешних<br>проводников | Количество<br>полюсов | Номинальный<br>ток, I <sub>н</sub> | I <sub>рк</sub> | I <sub>св</sub> | Примечания | Расст. между<br>элементами<br>крепления, мм |
|----------------------------|---------|-----------------------------|-----------------------|------------------------------------|-----------------|-----------------|------------|---|
|                            | 30 x 5  | 2                           | 3                     | 1250 A                             | 75 кА           | 35 кА           |            | 550   |
|                            | 30 x 10 | 2                           | 3                     | 1800 A                             | 100 кА          | 50 кА           |            | 550   |
|                            | 60 x 10 | 2                           | 3                     | 2300 A                             | 165 кА          | 75 кА           |            | 550   |
|                            | 80 x 10 | 2                           | 3                     | 2800 A                             | 165 кА          | 75 кА           |            | 550   |
|                            | 60 x 10 | 4                           | 3                     | 3200 A                             | 225 кА          | 100 кА          |            | 550   |

Температура окружающей среды 35°C

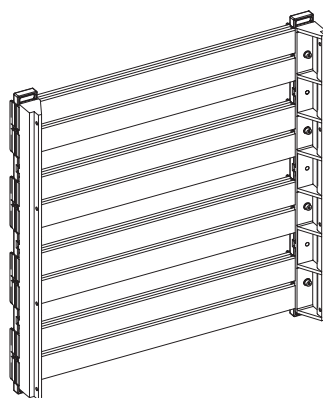
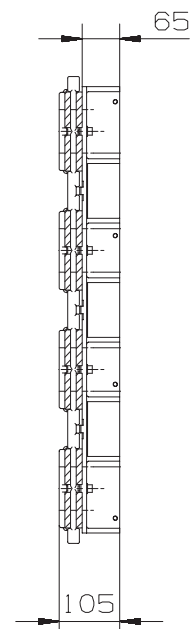
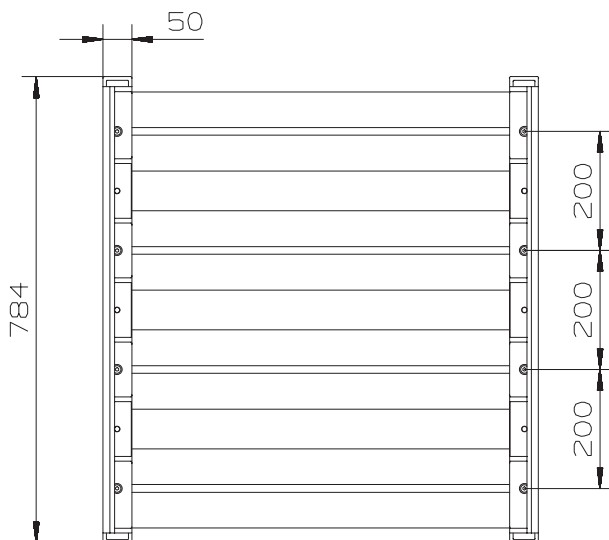
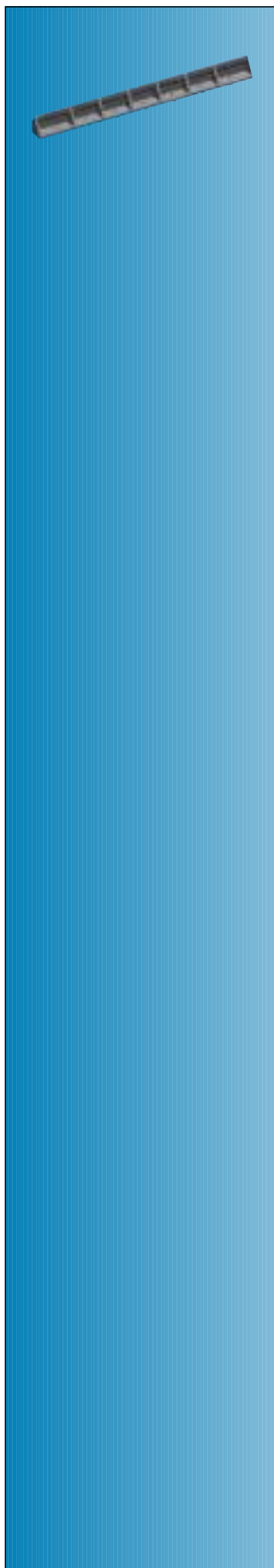
Необходимое пространство  
для системы шин

мин. глубина 200 мм,  
для систем с 4 х (... х 10)  
мин. глубина 400 мм

Шинные соединения должны быть выполнены как необслуживаемые.

## Узлы и размеры TriLine-R

### Шинный изолятор ZX641



| Степень защиты IP 30/40 | Размеры | Кол. внешних проводников | Количество полюсов | Номинальный ток, I <sub>e</sub> | I <sub>pk</sub> | I <sub>sw</sub> | Примечания | Расст. между элементами крепления, мм |
|-------------------------|---------|--------------------------|--------------------|---------------------------------|-----------------|-----------------|------------|---------------------------------------|
|                         | 30 x 5  | 2                        | 4                  | 1250 А                          | 75 кА           | 35 кА           |            | 550                                   |
|                         | 30 x 10 | 2                        | 4                  | 1800 А                          | 100 кА          | 50 кА           |            | 550                                   |
|                         | 60 x 10 | 2                        | 4                  | 2300 А                          | 165 кА          | 75 кА           |            | 550                                   |
|                         | 80 x 10 | 2                        | 4                  | 2800 А                          | 165 кА          | 75 кА           |            | 550                                   |

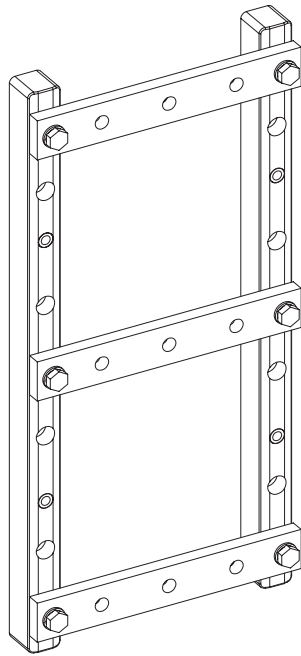
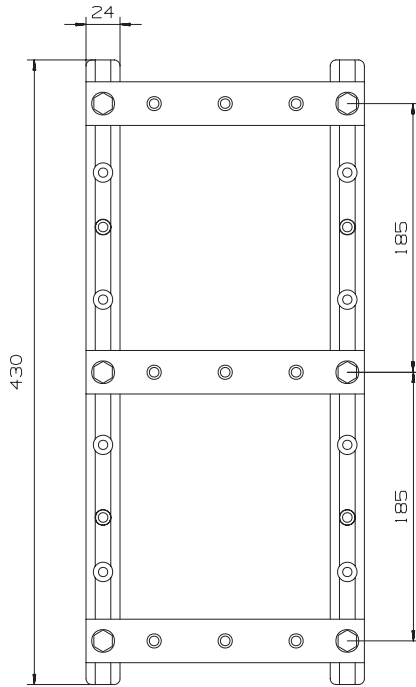
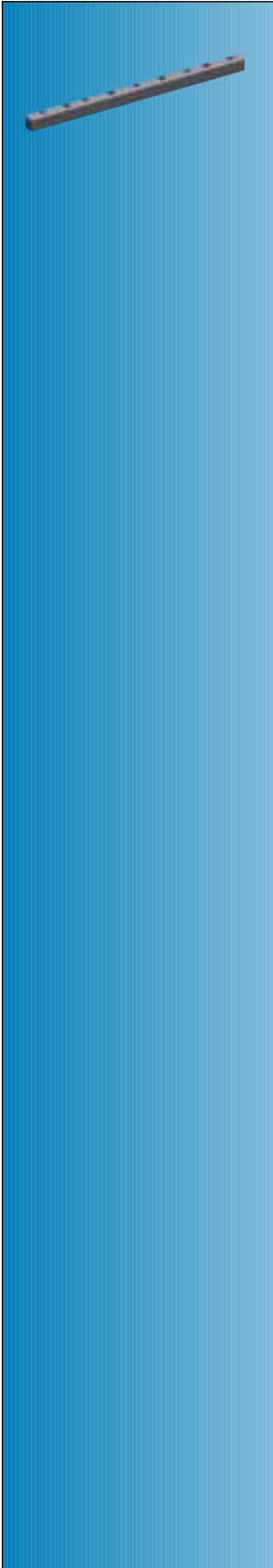
Температура окружающей среды 35°C

Необходимое пространство для системы шин  
 мин. глубина 200 мм,  
 для систем с 4 x (... x 10)  
 мин. глубина 400 мм

Шинные соединения должны быть выполнены как необслуживаемые.

# Узлы и размеры TriLine-R

## Шинный изолятор ZX522



**Алматы** (7273)495-231  
**Ангарск** (3955)60-70-56  
**Архангельск** (8182)63-90-72  
**Астрахань** (8512)99-46-04  
**Барнаул** (3852)73-04-60  
**Белгород** (4722)40-23-64  
**Благовещенск** (4162)22-76-07  
**Брянск** (4832)59-03-52  
**Владивосток** (423)249-28-31  
**Владикавказ** (8672)28-90-48  
**Владимир** (4922)49-43-18  
**Волгоград** (844)278-03-48  
**Вологда** (8172)26-41-59  
**Воронеж** (473)204-51-73  
**Екатеринбург** (343)384-55-89

**Иваново** (4932)77-34-06  
**Ижевск** (3412)26-03-58  
**Иркутск** (395)279-98-46  
**Казань** (843)206-01-48  
**Калининград** (4012)72-03-81  
**Калуга** (4842)92-23-67  
**Кемерово** (3842)65-04-62  
**Киров** (8332)68-02-04  
**Коломна** (4966)23-41-49  
**Кострома** (4942)77-07-48  
**Краснодар** (861)203-40-90  
**Красноярск** (391)204-63-61  
**Курск** (4712)77-13-04  
**Курган** (3522)50-90-47  
**Липецк** (4742)52-20-81

**Магнитогорск** (3519)55-03-13  
**Москва** (495)268-04-70  
**Мурманск** (8152)59-64-93  
**Набережные Челны** (8552)20-53-41  
**Нижний Новгород** (831)429-08-12  
**Новокузнецк** (3843)20-46-81  
**Ноябрьск** (3496)41-32-12  
**Новосибирск** (383)227-86-73  
**Омск** (3812)21-46-40  
**Орел** (4862)44-53-42  
**Оренбург** (3532)37-68-04  
**Пенза** (8412)22-31-16  
**Петрозаводск** (8142)55-98-37  
**Псков** (8112)59-10-37  
**Пермь** (342)205-81-47

**Ростов-на-Дону** (863)308-18-15  
**Рязань** (4912)46-61-64  
**Самара** (846)206-03-16  
**Санкт-Петербург** (812)309-46-40  
**Саратов** (845)249-38-78  
**Севастополь** (8692)22-31-93  
**Саранск** (8342)22-96-24  
**Симферополь** (3652)67-13-56  
**Смоленск** (4812)29-41-54  
**Сочи** (862)225-72-31  
**Ставрополь** (8652)20-65-13  
**Сургут** (3462)77-98-35  
**Сыктывкар** (8212)25-95-17  
**Тамбов** (4752)50-40-97  
**Тверь** (4822)63-31-35

**Тольятти** (8482)63-91-07  
**Томск** (3822)98-41-53  
**Тула** (4872)33-79-87  
**Тюмень** (3452)66-21-18  
**Ульяновск** (8422)24-23-59  
**Улан-Удэ** (3012)59-97-51  
**Уфа** (347)229-48-12  
**Хабаровск** (4212)92-98-04  
**Чебоксары** (8352)28-53-07  
**Челябинск** (351)202-03-61  
**Череповец** (8202)49-02-64  
**Чита** (3022)38-34-83  
**Якутск** (4112)23-90-97  
**Ярославль** (4852)69-52-93

**Россия** +7(495)268-04-70

**Казахстан** +7(7172)727-132

**Киргизия** +996(312)96-26-47

<https://abbenclosures.nt-rt.ru/> || [aua@nt-rt.ru](mailto:aua@nt-rt.ru)